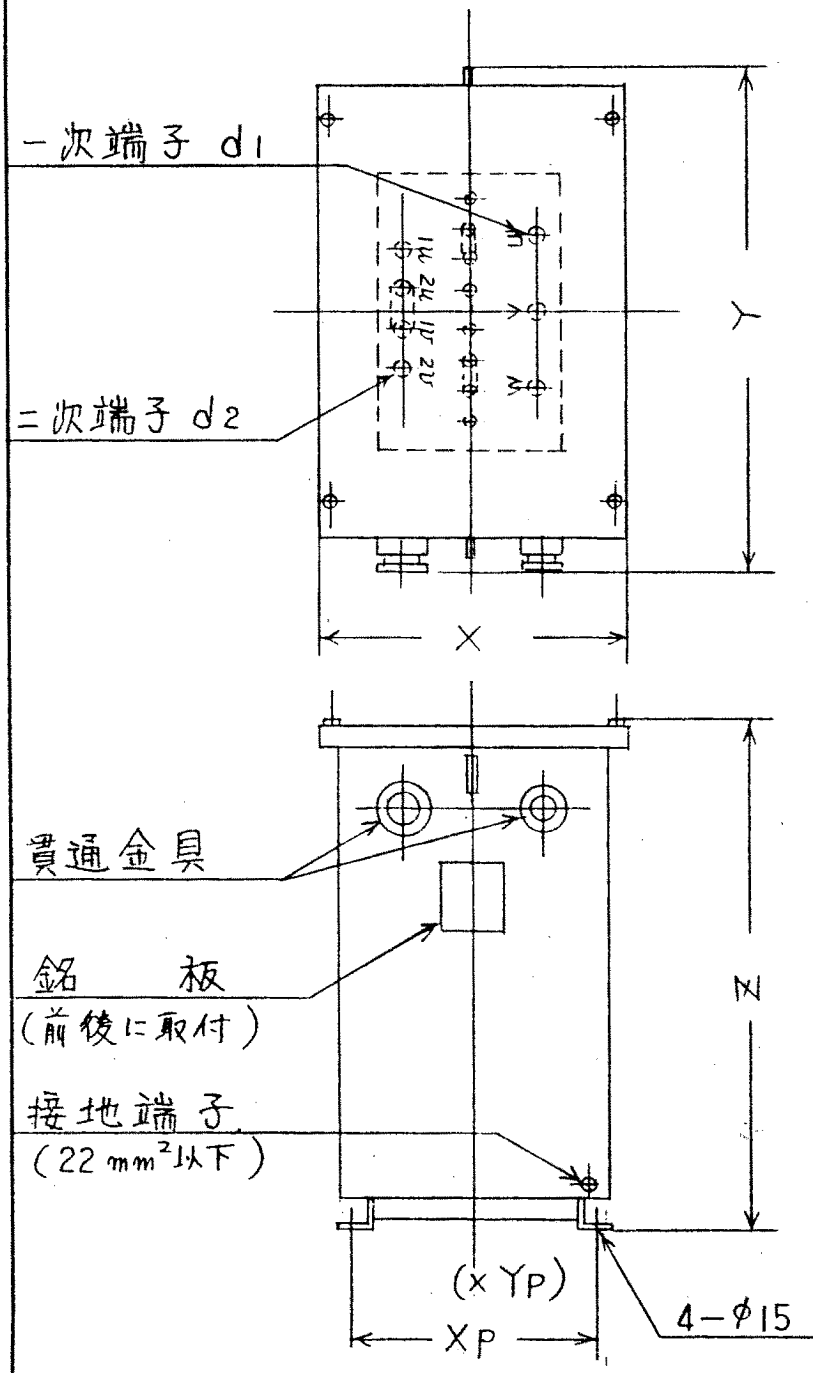


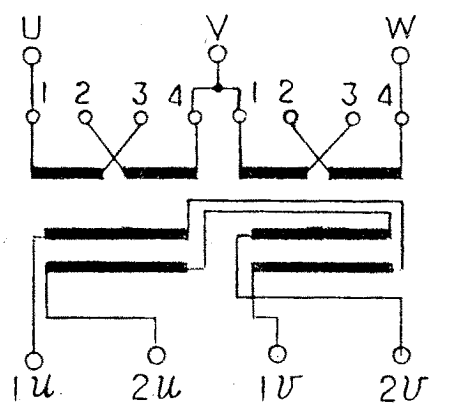
変圧器外形寸法図



H種逆V結線変圧器

周波数	50/60 Hz
容量	20 KVA
一次電圧	420 210 V
二次電圧	210 105 V
塗装色	N 5.5

結線図



	接続	電圧 (V)
一 次	2+3	420
	1+2 3+4	210
二 次	2u+1v	210-105
	1u+2u 1v+2v	105

容量 (KVA)	外形寸法 (m/m)					総重量 (kg)	端子ボルト		貫通金具	
	X	Y	Z	XP	YP		d1	d2	一次	二次
20	400	660	670	320	490	220	M10	M10	40b	40b

奥村電機株式会社

910707