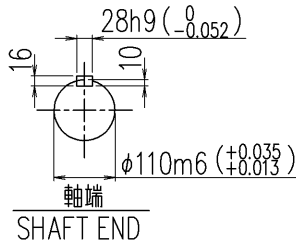
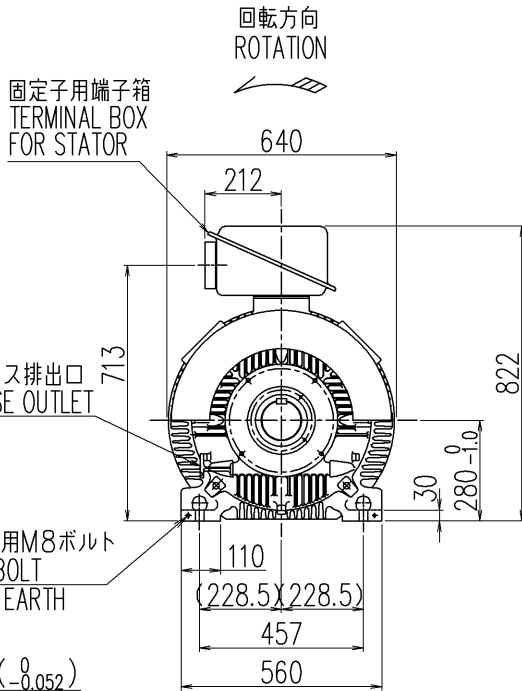
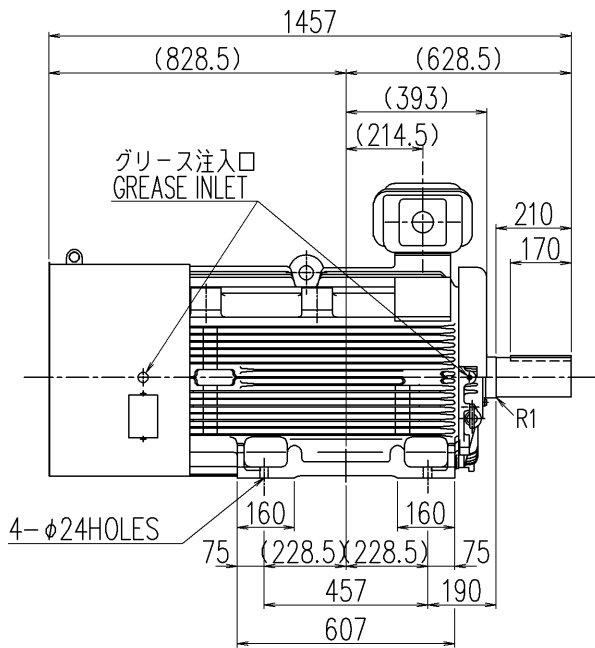


図面番号 DRAWING NO.
4DD01924900K
 工場管理番号 ORDER NO.
M238APOHM

K51T7590000
 2023.05.10

REV	日付 DATE
	検認 APPROVED
	変更 REVISED
記事 CONTENTS	
保管 REGISTERED	

御注文元	殿
納入先	殿
用途	ブロー
台数	1台



- 備考
- 最高冷媒温度: 40℃
 - リード本数: 3本
 - 塗色: 2.5PB 6/2
 - 使用グリース: レアマックススーパー/SKF LGHP2
 - 規格: JEC-2110: 2017
 - 端子箱構造図: C4V7934-B
 - 始動方式: 直入
 - 定格電流: 50.0/48.4A
 - 設置場所: 屋外
 - 結合方式: ベルト
 - ベルト張力による許容軸荷重: 19600N (荷重点は軸端先端)

定格出力 RATED OUTPUT	極数 POLES	定格電圧 RATED VOLTAGE	定格周波数 RATED FREQ.	定格回転速度 RATED SPEED	軸受 BEARING	概略質量 APPROX. MASS
200/220kW	6	3000/3300V	50/60 Hz	985/1185 min ⁻¹	負荷側 D.E. NU324CM	本体 MOTOR
形式 TYPE-FORM	絶縁耐熱クラス THERMAL CLASS	定格 RATING	枠番号 FRAME	保護方式 PROTECTION	反負荷側 N.D.E. 6220CM	1220kg
SF-THO	155 (F)	S1	280L	IP44		

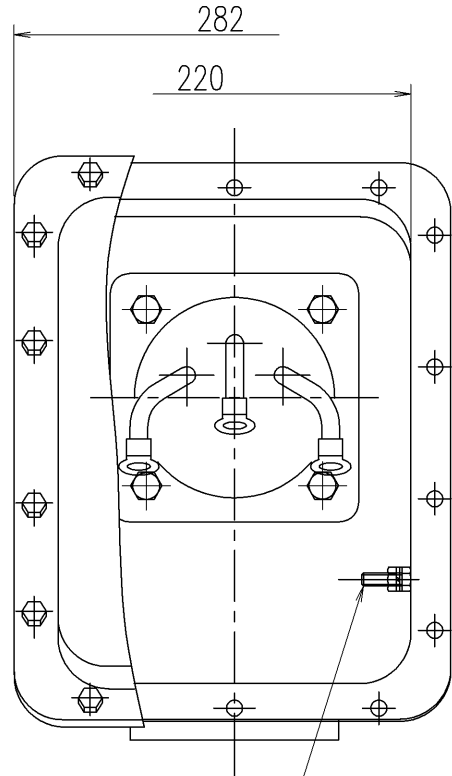
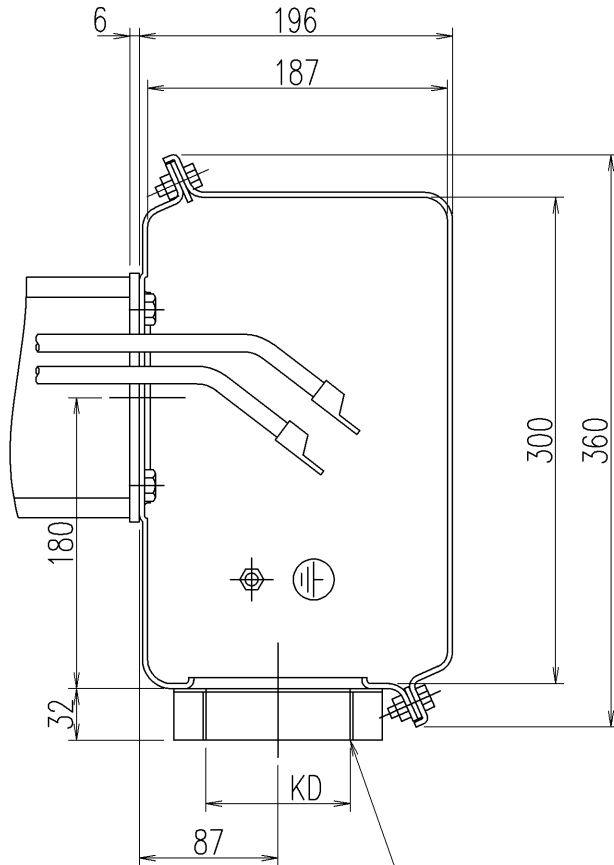
出図先	MITSUBISHI ELECTRIC CORPORATION TOSHIBA MITSUBISHI-ELECTRIC INDUSTRIAL SYSTEMS CORPORATION			コード CODE	TM21-FIIシリーズ 280L
	作成日 DATE	尺度 SCALE	単位 UNITS	検認 APPROVED	名称 TITLE
	'23.05.09	NTS	mm	設計 DESIGNED	三相誘導電動機外形図
	設計参考図	共通番号		川野、鐘ヶ江	OUTLINE FOR THREE PHASE INDUCTION MOTOR
保管 REGISTERED			照査 CHECKED	一瀬	図面番号 DRAWING NO.
			作成 DRAWN	峰	4DD01924900K
		7RB7575 AG 0001			変更記号 REV.MARK
					A

図面番号 DRAWING NO.

C4V7934

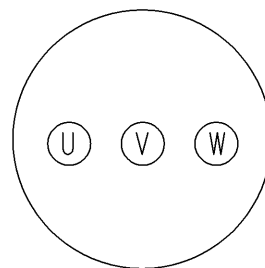
K51T7590000
2023.05.10

B	'03.9.30	REV	日付 DATE
	井手	検認	APPROVED
	浜口	変更	REVISED
	社名を変更した。		記事 CONTENTS
	オーダ	保管	REGISTERED



端子記号
TERMINAL MARKS

接地ボルト
EARTH BOLT M8



御注文品 ORDER	KD
→	PF2 1/2
	PF3

注意) 外部ケーブル引込み時、外部ケーブルを傷付けないようご注意ください。
NOTE) PLEASE BE CAREFUL NOT TO DAMAGE OUTSIDE CABLES AT PULLING INTO OUTSIDE CABLES.

出図先	MITSUBISHI ELECTRIC CORPORATION			コード CODE	TM21-FIIシリーズ
	TOSHIBA MITSUBISHI-ELECTRIC INDUSTRIAL SYSTEMS CORPORATION				名称 TITLE
作成日 DATE	FEB.10.2003	尺度 SCALE	NTS	単位 UNITS	mm
設計参考図	共通番号			検認 APPROVED	N.Ide
保管 REGISTERED	-			設計 DESIGNED	M.Nishiyama
				照査 CHECKED	T.Beppu
				作成 DRAWN	H.hamaguchi

図面番号 DRAWING NO.	C4V7934	変更記号 REV.MARK	B
---------------------	---------	------------------	---