

# AF-SER形スーパーライン三相誘導電動機

外形図

寸法単位 mm

## 屋外形

全閉外扇形 (保護方式 IP44 冷却方式 IC411)  
安全増防爆形 防爆構造  $\phi$  G3 わく番号 180M

御注文元

納入先

用途

御注文書番号

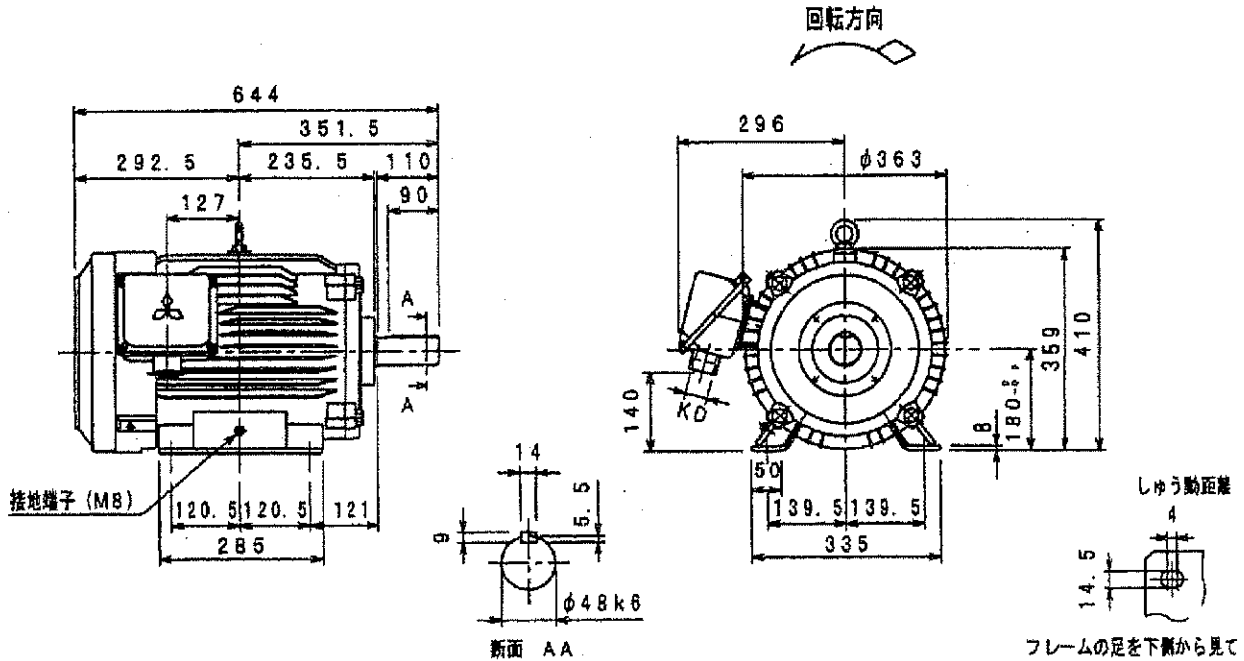
台数 1 台

工事番号 5B-X6151-01 (4U552H)

御注文品	定格出力・極数	電圧	周波数	質量 kg/台	スタイルNo.
	15 kW 2P	400/400/440V	50/60/60Hz	156	0G5-N26-003
	18.5kW 2P	400/400/440V	50/60/60Hz	156	0G5-N28-007
	18.5kW 4P	400/400/440V	50/60/60Hz	151	0G5-N29-006
	15 kW 6P	400/400/440V	50/60/60Hz	165	0G5-N27-002
	15 kW 2P	400/400/440V	50/60/60Hz	156	0G5-N26-003

## 納入仕様書

本図の仕様で納入いたしますので、確認のため受領印のうえ一部ご返却願います。



仕様	定格	耐熱 クラス	周囲 温度	ベアリング		リード数	端子方向	回転方向	塗色	KD穴
				負荷側	反負荷側		(軸端側から見て)	(軸端側から見て)		
選機	B	40°C	8311ZZ	6310ZZ	6	A (左)	CCW (反時計)	マンセルN5.5	PF1 1/4ネジ	

三菱電機株式会社

06.9.20

名古屋製作所

モーターを安全にお使いいただくために  
モーターをご使用 (備付、運転、保守、  
点検) の前に必ず「取扱説明書」を  
よくお読みください。

第3角法

尺度 NTS

日付 06. 3. 14

担当 後認

なぐら 金子 加島

CAD(2D)

BX615101\*

MITSUBISHI ELECTRIC CORP., JAPAN  
NAGOYA WORKS

A	02.5.10	ライブ	株田
B	05.2.7	かわかみ	藤谷

図面番号

BG36080-B