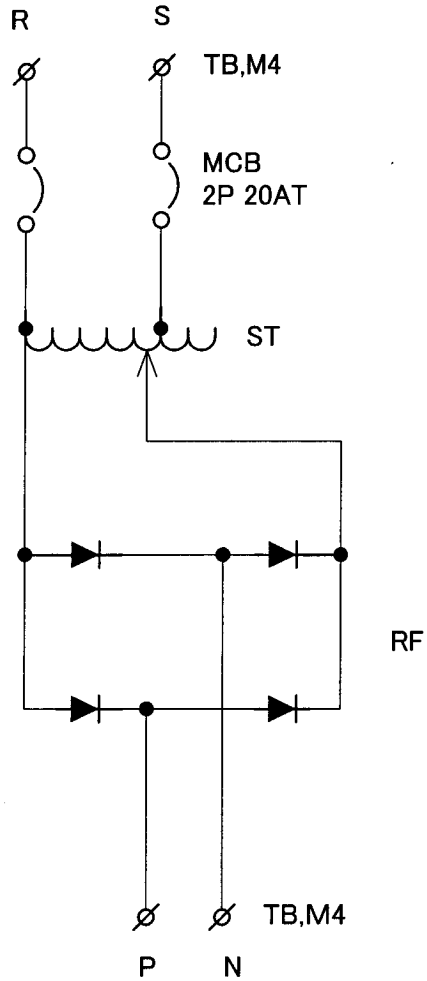
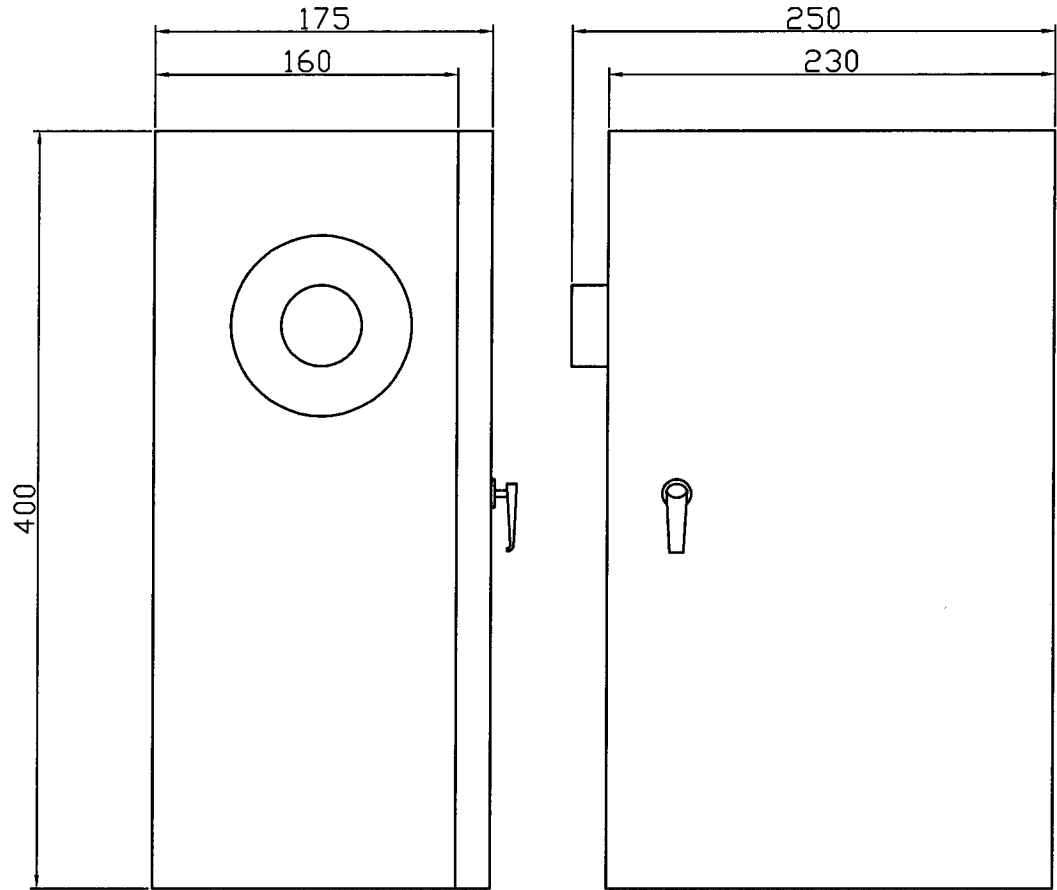


AC 1φ 100V



DC 0~100V



概算重量 10kg

名称	DC 0~100V 5A 直流電源装置							殿			
設計	Y.Y	製図	Y.Y	検図	H.O	承認	H.O	尺度	NTS	日付	'02, 10, 21
製番				図番				奥村電機株式会社			