

# GM-D形三菱ギヤードモータ

全閉自冷形 三相 屋内形 耐熱クラス 130(B) 連続定格  
 周囲温度40℃ 温度上昇限度 80 K 塗装色 メタリックグレー 質量 22kg

グリス潤滑

形名 GM-DTX ギヤサイズ D22 減速比 1/  
 0.4KW 4P / V 60/60Hz / r/min

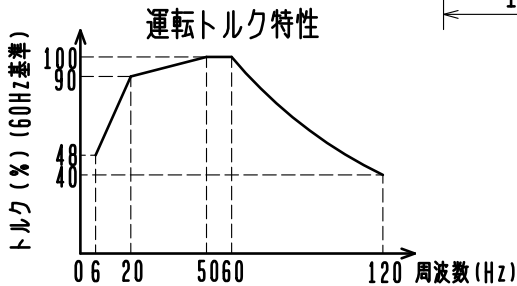
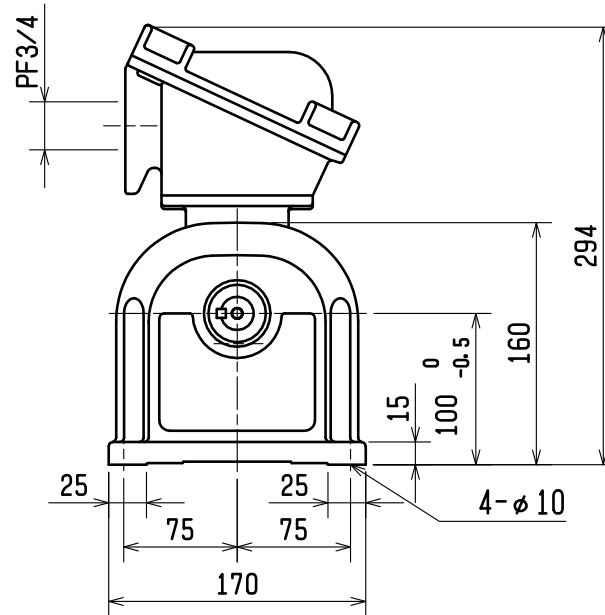
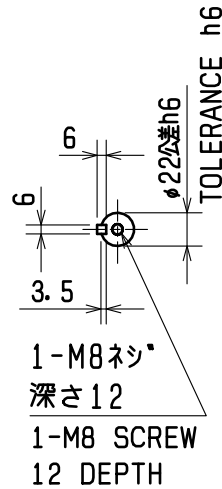
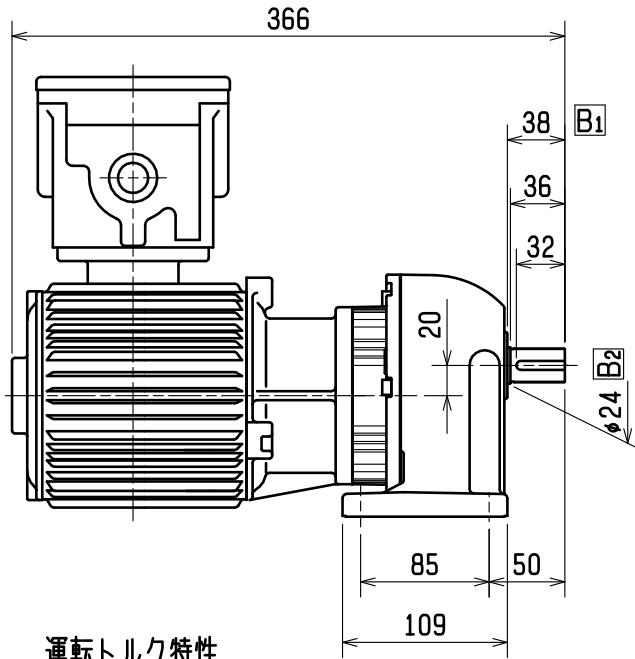
許容出力軸トルク (60Hz) Nm 許容出力軸オ-パ-ハング荷重 N (荷重位置は出力軸中央)

インバータ駆動V/F制御低減トルク耐圧防爆形(d2G4)

- ・連続運転使用可能周波数範囲：6~120Hz
- ・組合せインバータ：FR-B-

御注文元	殿
納入先	殿
用途	
御注文書番号	
台数	台
弊工事番号	
弊営業番号	

改定 CHANGE  
 新JEC対応とした  
 形名は元GM-DXだった  
 03.6.25 徳重  
 新JEC表記とした  
 B1, B2を追加した  
 2011.2.9 宗



出図先		MITSUBISHI ELECTRIC FA INDUSTRIAL PRODUCTS CORPORATION	一時図 <input checked="" type="checkbox"/> 常用図	#図番 有 <input checked="" type="checkbox"/> 無	
控	DIM. IN mm	作成日付 DATE 2000.11.07	検認 APPROVED	TITLE 0.4kW	
ス・コ 1	尺度 SCALE	作成 DRAWN 吉丸	伊藤	外形寸法図 1/3~1/50	
ア・ツ 1	1:5	照査 CHECKED 新		DWG. No. PX12964	副番 REV. B
	#TS	設計 DESIGNED 新			

mast80