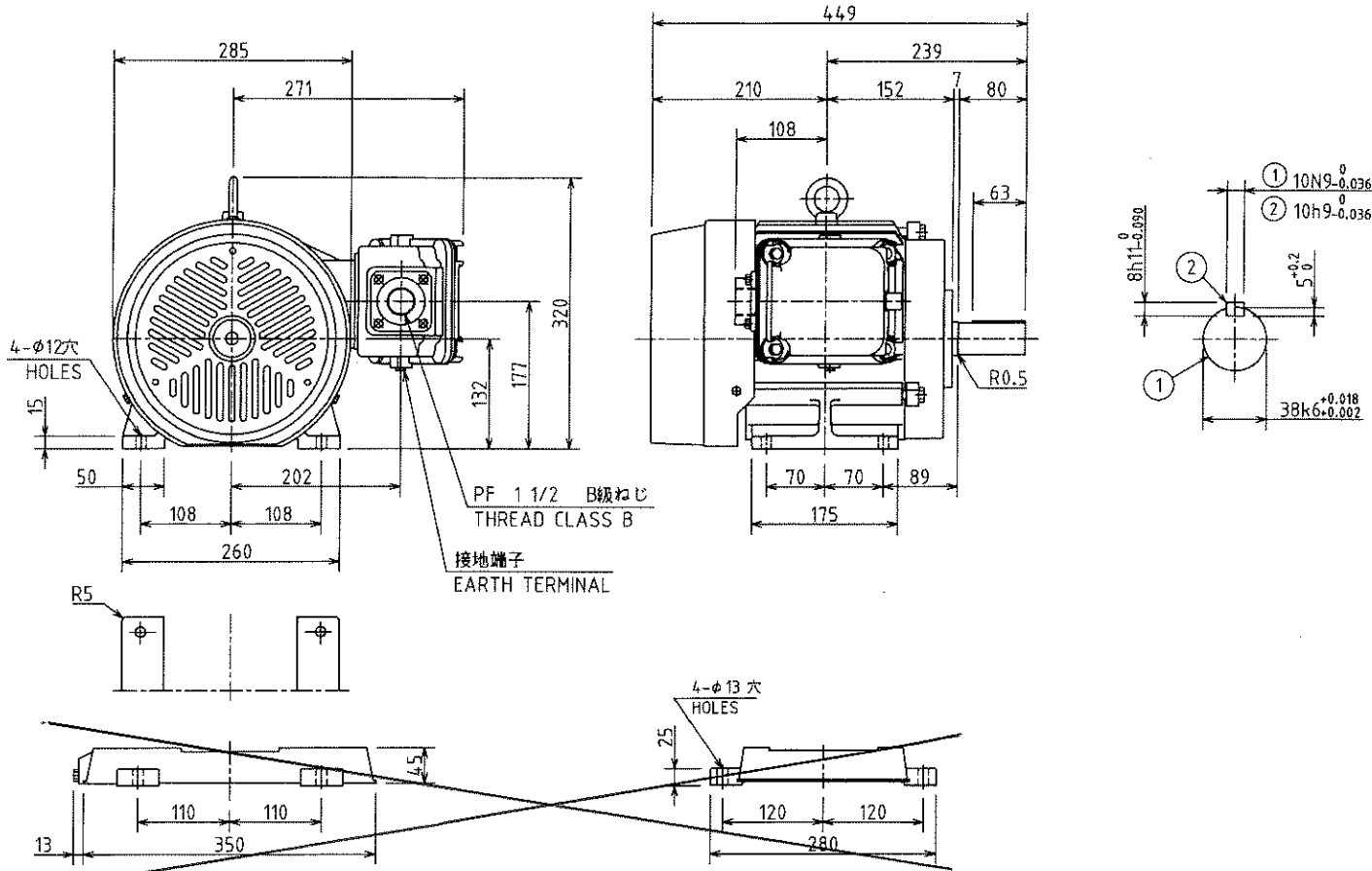


図面番号 DRAWING NO.
M7302620

REV. MARK
6



2018年 第(H28.10)換
打67222号

10.5/10.2/9.5A

出力 OUTPUT 5.5kw	極数 POLES 4P	電圧 VOLTS 400/400/440 V	周波数 FREQ. 50/60/60 Hz	回転速度 FULL LOAD SPEED 1440/1730/1940 min ⁻¹	軸受 BEARING 6308ZZ	概略質量 APPROX. MASS 本体 MOTOR kg
形 TYPE 1KK	式 FORM FBK8X	耐熱クラス THERMAL CLASS B	定格 RATING S1	枠番号 FRAME 132S	フランジ番号 FLANGE —	反負荷側 OPP.L.SIDE 6208ZZ
防爆構造 CONSTRUCTION eG3		保護方式 PROTECTION IP44		反負荷側 OPP.L.SIDE 6208ZZ		

⑥	⑤	④	③	②	①	記号 MARK
Feb. 6-09	Aug. 28-02	Feb. 27-98	Nov. 27-93	Jan. 8-87	Mar. 19-85	年月日 DATE
K. Okada	K. MUTO	M. FURUNO	R. SUEFUJI	J. SHIBAYAMA	N. KAMIYA	承認 APPROVED BY
T. Fujikawa	K. SUZUKI	K. ARAKI	K. SUZUKI	T. YAMAMOTO	K. MUTO	変更者 REVISED BY
社名変更 写替変更 CHG. DESCR. RETRACED	新規格採用 による変更 CHG. DESCR.	CHG. DIMS. (SLIDE BASE)	社標及び S採用に よる変更 CHG. DESCR.	CHG. DESCR. BFARING UU→ZZ	CHG. BRG ZZ→UU	記事 CONTENTS
保管 REGISTERED						変更 REVISIONS

承認 APPROVED BY M. YAMANAKA Sep. 3-84	検閲 CHECKED BY T. DEGUCHI Sep. 3-84	名称 TITLE 三相誘導電動機外形図 OUTLINE FOR THREE PHASE INDUCTION MOTOR
設計 DESIGNED BY Y. IWATA Sep. 1-84	製図 DRAWN BY H. KATO Sep. 1-84	図面番号 DRAWING NO. M7302620
TOSHIBA 東芝産業機器システム株式会社 TOSHIBA INDUSTRIAL PRODUCTS AND SYSTEMS CORPORATION		REV. MARK 6

保管 REGISTERED 84.9.4 M

配布先 PRESENT TO
CAD-AC