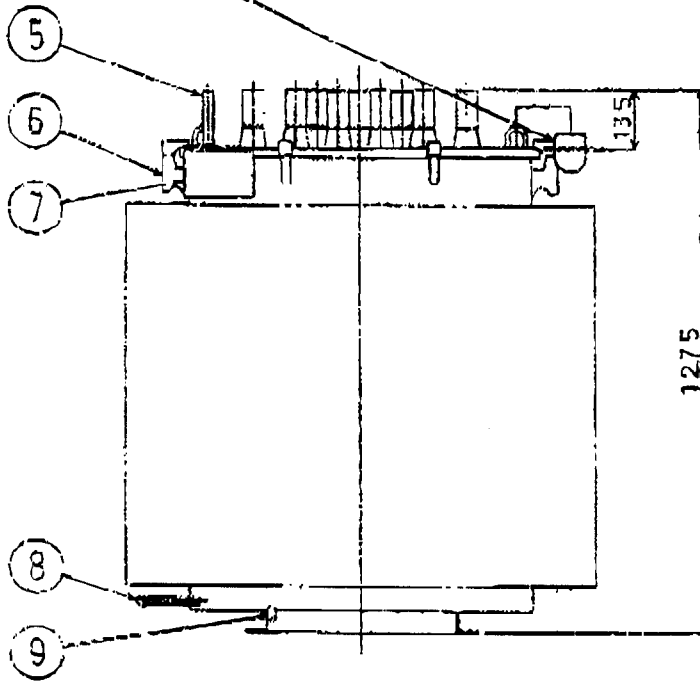
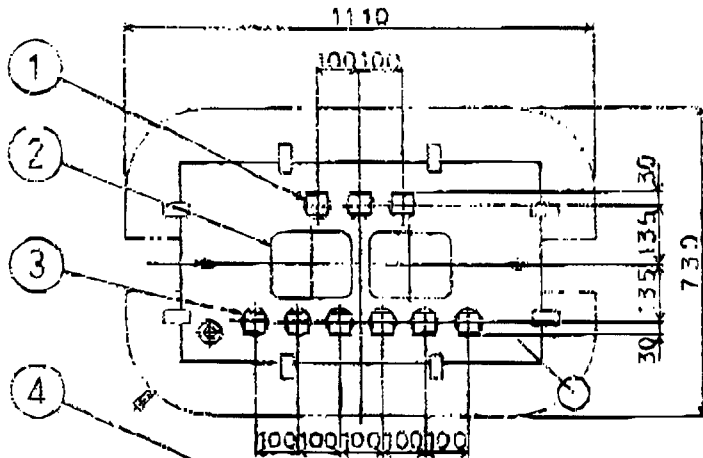
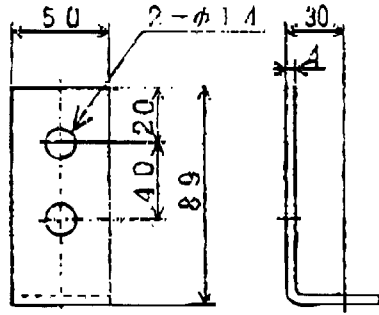


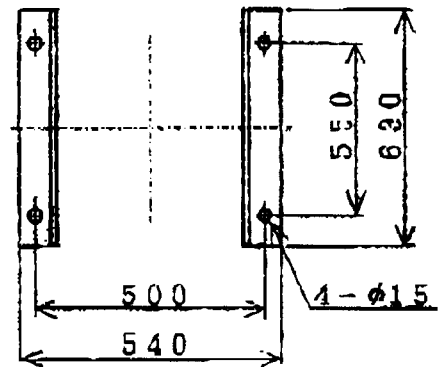
一次、二次端子



総重量(kg)	1150
中身つり上重量(kg)	670
油量(L)	235
周波数(Hz)	50

部番	名称
1	一次ブッシング
2	ハンドホール
3	二次ブッシング
4	呼吸器
5	油面計付温度計
6	全体つり耳
7	銘板
8	排油せん
9	接地端子 (電線挿入穴 φ11)

基礎図



△		CHECKED	DESIGNED	DRAWN	UNIT mm	SCALE
△			設計	設計	TITLE 変圧器	
△			3.5.23	設計	DWG. NO. GOZ-227669	
DATE	REV. MARK	変更記号 CONTENTS			AICHI ELECTRIC CO., LTD. JAPAN	
		愛知電機株式会社			REV.	