

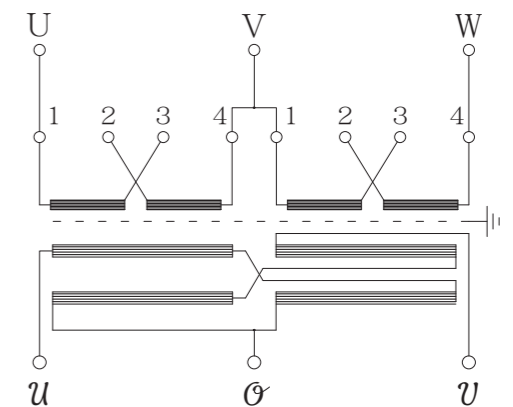
# H種乾式変圧器

相数	3/1	相
定格	連続	
容量	100	kVA
周波数	50/60	Hz
1次電圧	3φ3W 420/210	V
2次電圧	1φ3W 210-105	V
2次電流	476	A
耐熱クラス	H	
適用規格	JEC-2200, JEM1310	
質量	640	kg
箱体構造	防滴型	
箱体塗装色	内外面共 N-5.5	

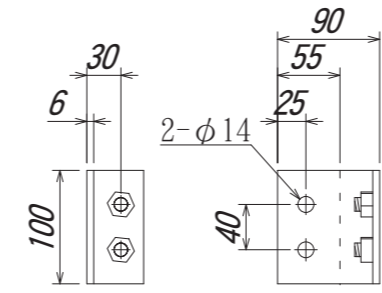
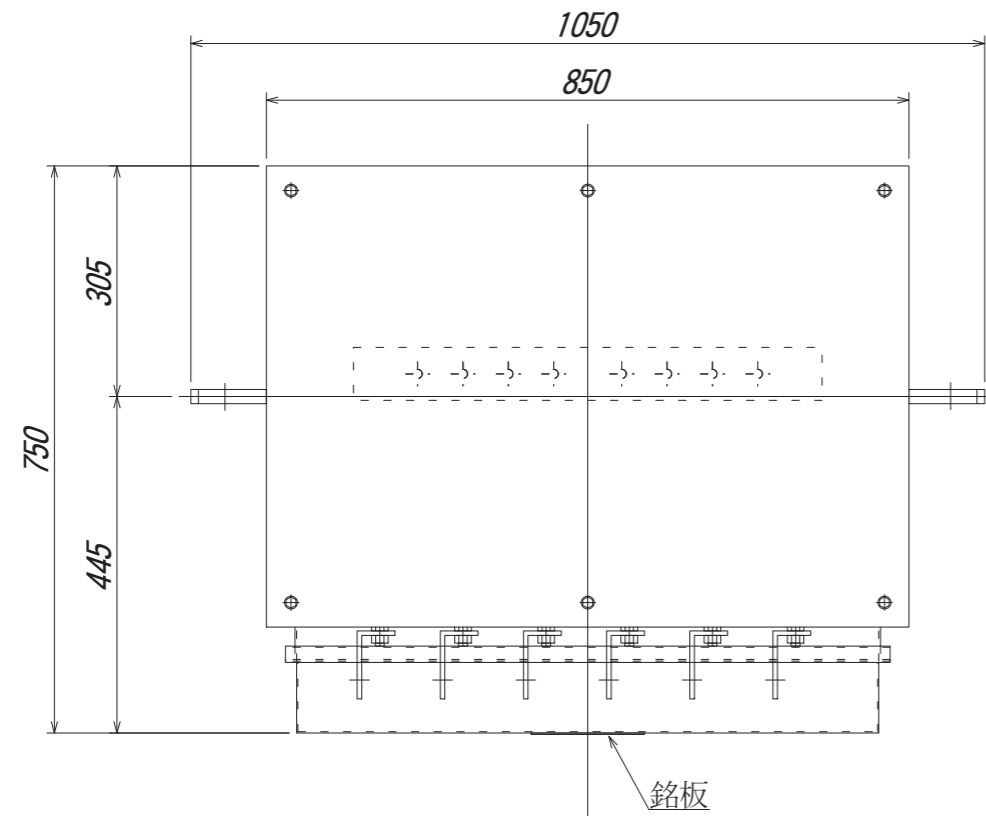
## 備考

- \* 出荷時タップ 420V
- \* 1次側V相の電流は定格電流の倍電流となります。
- \* 混触防止板付（ケース内接地）
- \* 電圧切替は無電圧にてケース上部カバーを取外して行なって下さい。

## 結線図

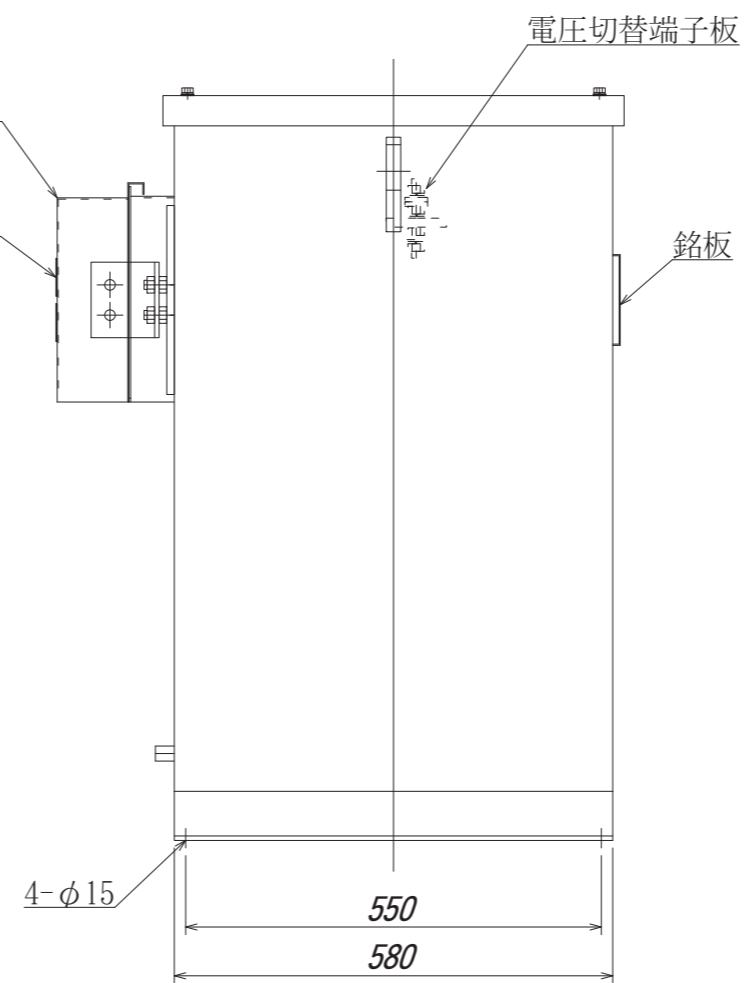
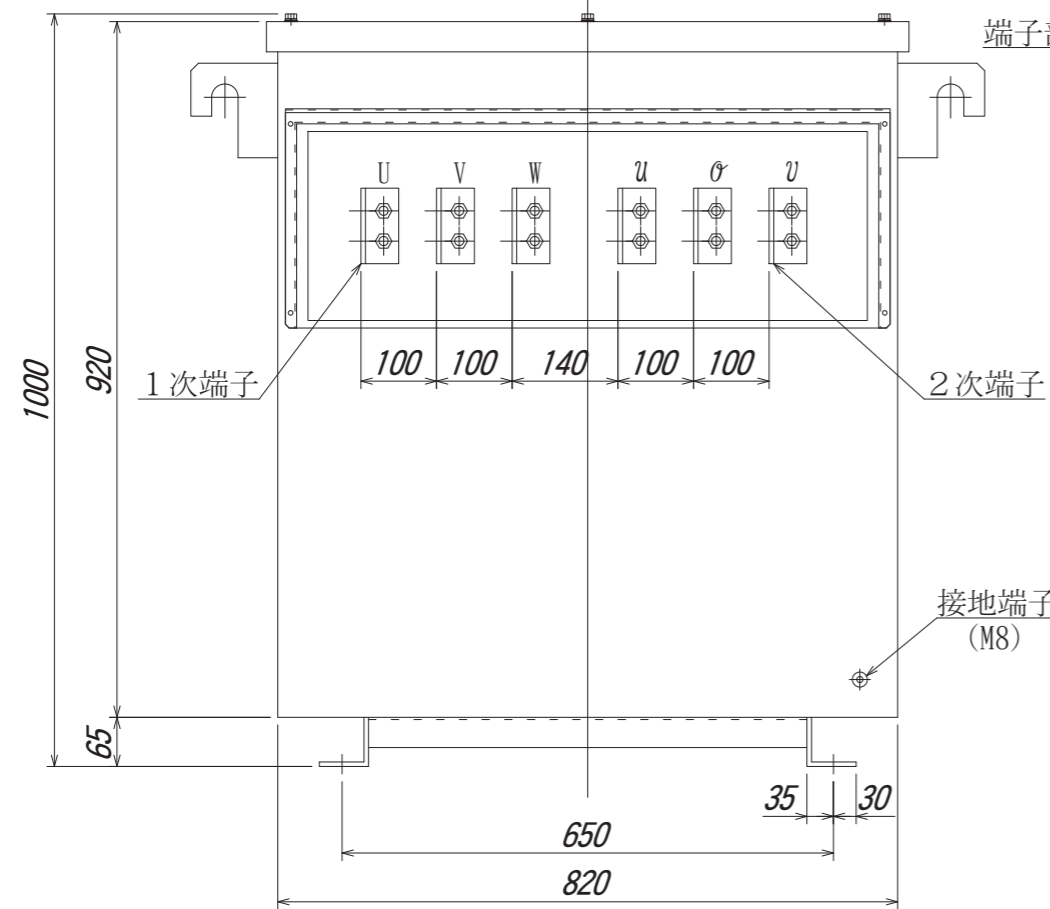
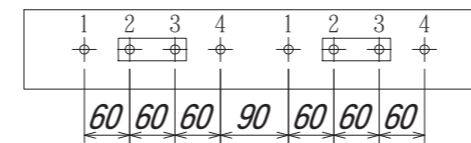


TAP CONN.	VOLT
2 - 3	420 V
1 - 2, 3 - 4	210 V



1次, 2次端子

内部端子板詳細



第三角法 3'RD ANGLE PROJECTION		日付 DATE	承認 APP	検図 CHE	設計 DES	製図 DRW	名称 TITLE
△	'08.10.08	質量実測値へ変更	高橋	野田	内山		屋外防滴型ケース入乾式変圧器
△	'08.08.06	端子間寸法, つり手, 銘板貼付位置変更					HTS-V100-OC
符号 MARK	年, 月, 日 DATE	記事 CONTENTS	HDS株式会社 久野電機製作所		図面番号 DR'G NO.		
		変更 CHANGE	HISANO ELECTRIC WORKS LTD.		Z4-HT06244-2		