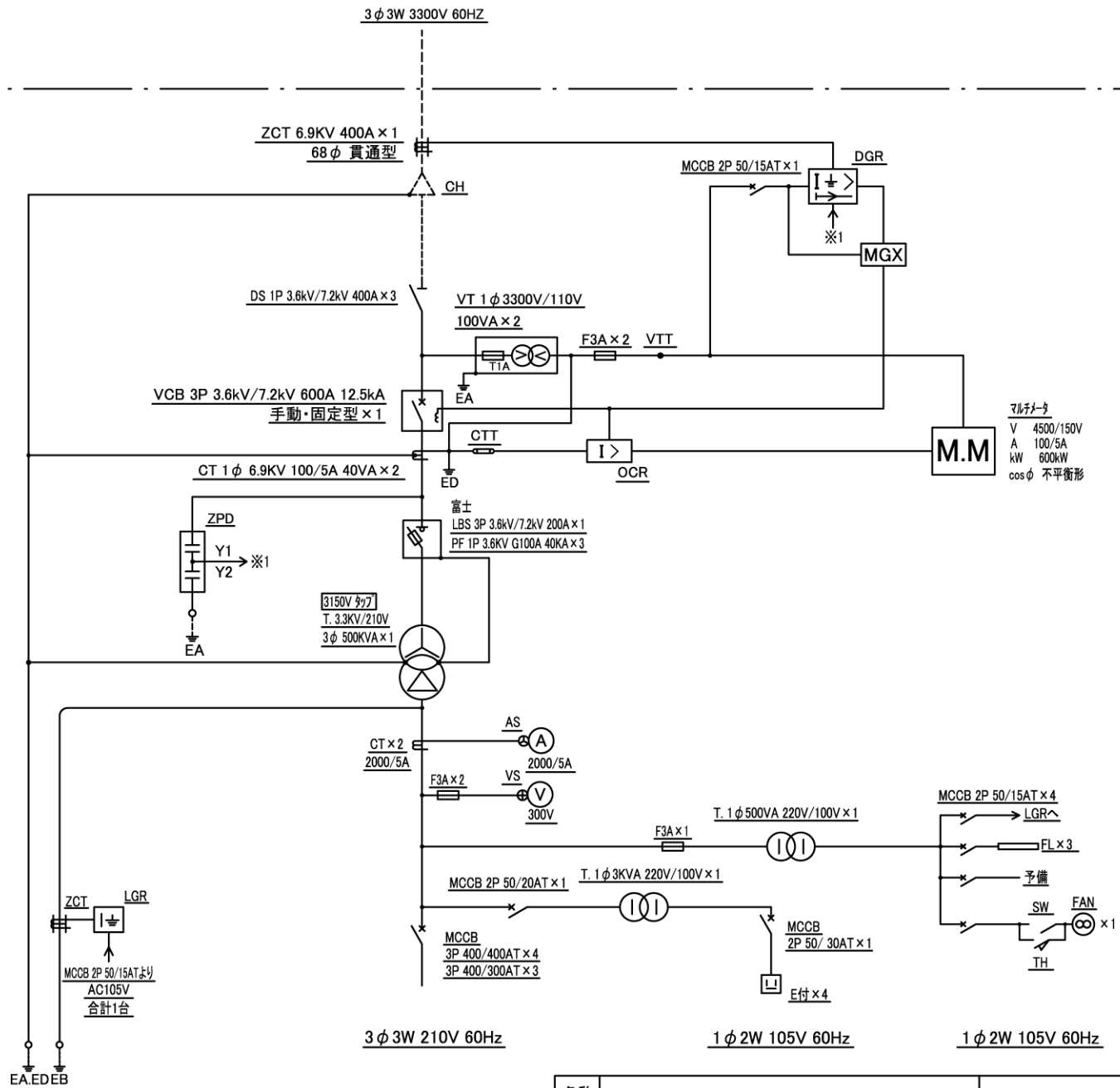


盤 外

キュービクル内

2次受電



モーター
V 4500/150V
A 100/5A
kW 600kW
cosφ 不平衡形

名称	キュービクル式高圧受電設備 単線結線図					尺度	日付		'09, 5, 11
設計	T.K	製図	Y.O	検図	T.K	承認			
製番				機番	OQ-361		奥村電機株式会社		