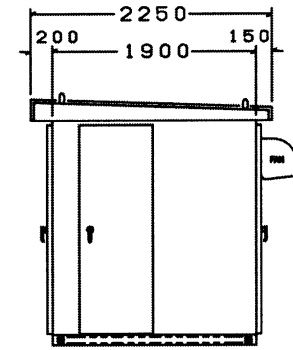
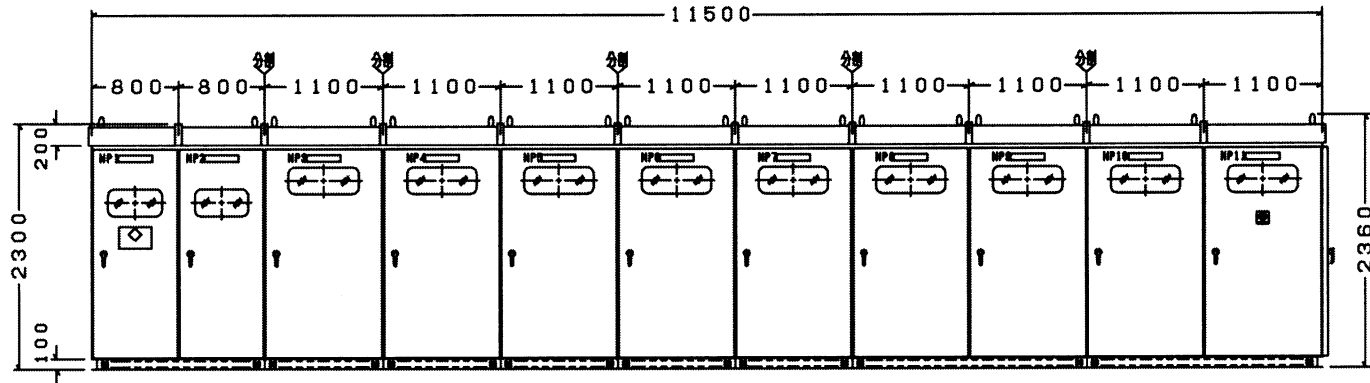
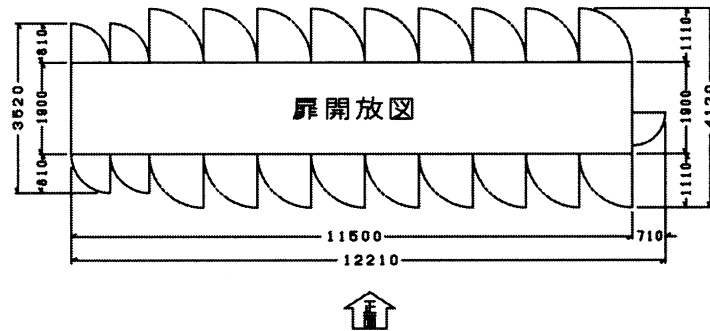
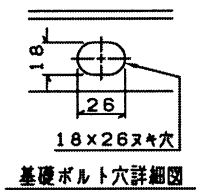
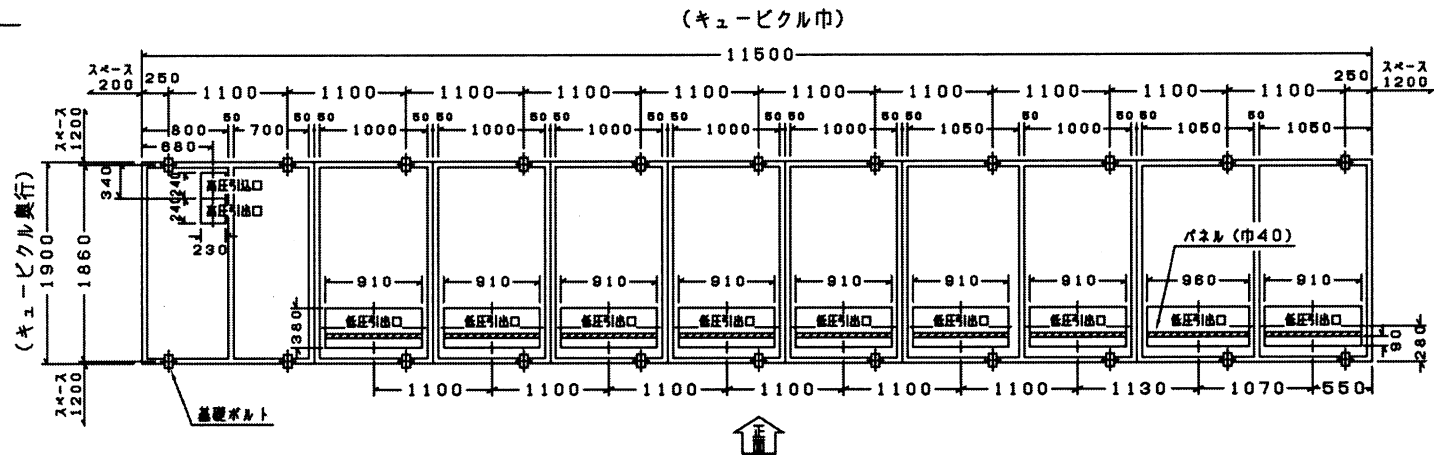


- 盤名表銘板
- NP1 高圧受電盤
 - NP2 計量器盤
 - NP3 低圧電灯盤1
 - NP4 低圧電灯盤1・2
 - NP5 低圧電灯盤2
 - NP6 非常動力盤
 - NP7 低圧動力盤1
 - NP8 低圧動力盤2
 - NP9 低圧動力盤2
 - NP10 低圧動力盤3
 - NP11 低圧動力盤3

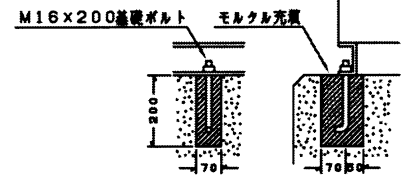
白地に黒文字
フリ付け
前面のみ



名扉はロット第三点止め



底板つき



- 注
- (1) キュービクルの基礎には排水口を設けて下さい。
 - (2) 基礎ボルトはキュービクルを設置後埋め込んで下さい。
 - (3) スペースとはVCTの取付と保守に必要な空間の寸法です。
 - (4) キュービクルの底面から小動物が入らないようにして下さい。
 - (5) 図体は6分割構造となっております。

図体及び扉 2.37厚軟鋼板
塗 装 色 JEM 1135
内・外弁 (マンセル) 5Y7/1
計器盤 (#) 5Y7/1

名称	キュービクル式高圧受電設備 外形図・基礎図						殿			
設計	T.K	製図	Y.O	検図	T.K	承認	尺度		日付	'09. 5. 11
製番				機番	00-1101		奥村電機株式会社			