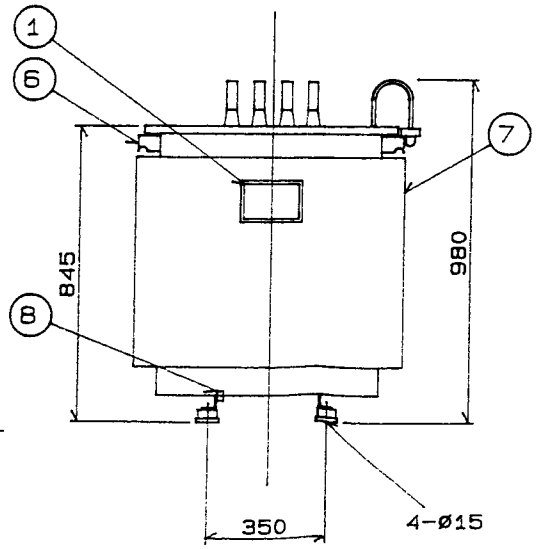
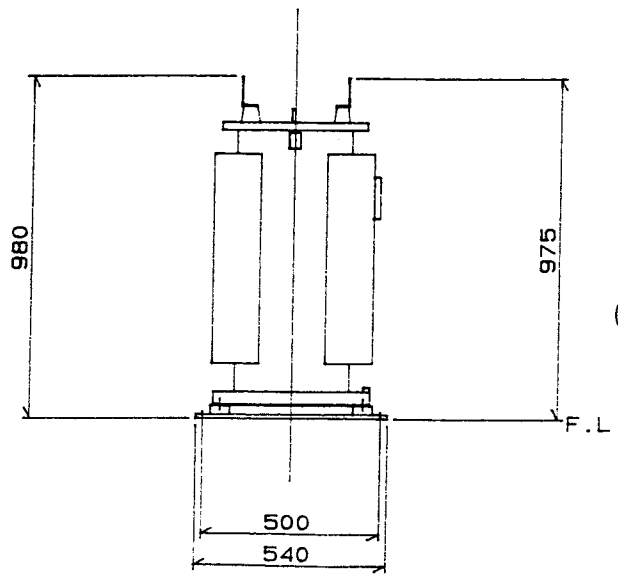
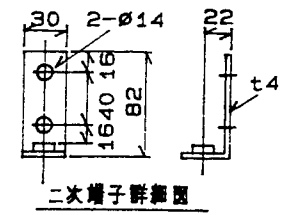
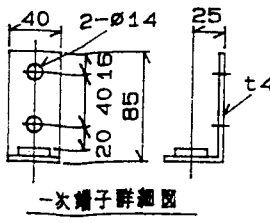
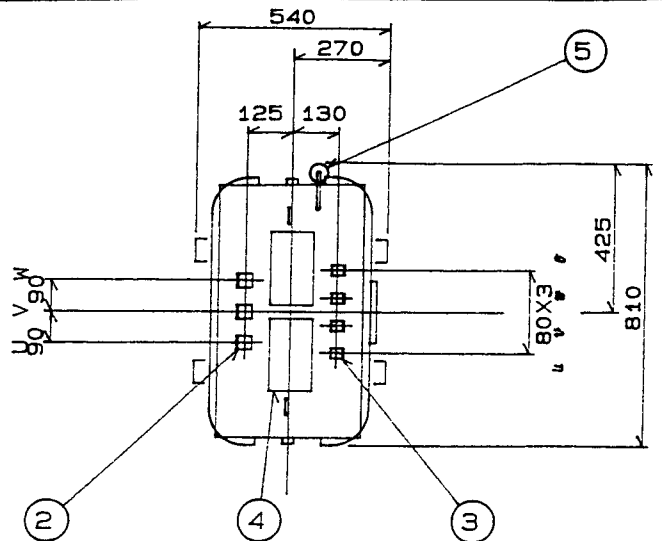
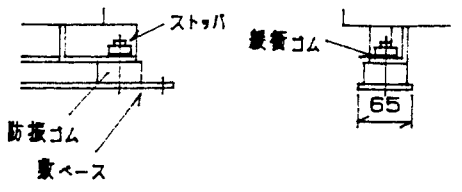


御注文番号		
御承認の節は、必ず一部御返却下さい。		
符号	年月日	図歴・変更記事
A	95.2.7	混触防止板付と変更他



番号	部品名
1	鉄板
2	一次ファンング
3	二次ファンング
4	ハンドホール
5	呼吸口
6	部体ツリ耳
7	放熱器
8	接地端子 (38mm ² 以下)

変圧器			
屋外用 油入自冷式			
相数	3	周波数	60 Hz
容量	75	kVA	
一次電圧	F 220	V	
	R 210		
	F 200		
二次電圧	20BY/120	V	
総重量	400	kg	
中身重量	225 kg	油量	120 l
尺度	1/15	単位	mm
作成年月日	95.01.11		
管理	承認	検査	検査
担当者	北林		
指番	TAA50016	台数	1
図番	3-621564A		



耐溢構造防溢ゴム詳細図

特記事項 通用規格 JEC-204
 出荷時タップ 210V
 混触防止板付

抽面位置はケース内一次側は赤色にて表示しております

株式会社 **アイエ**