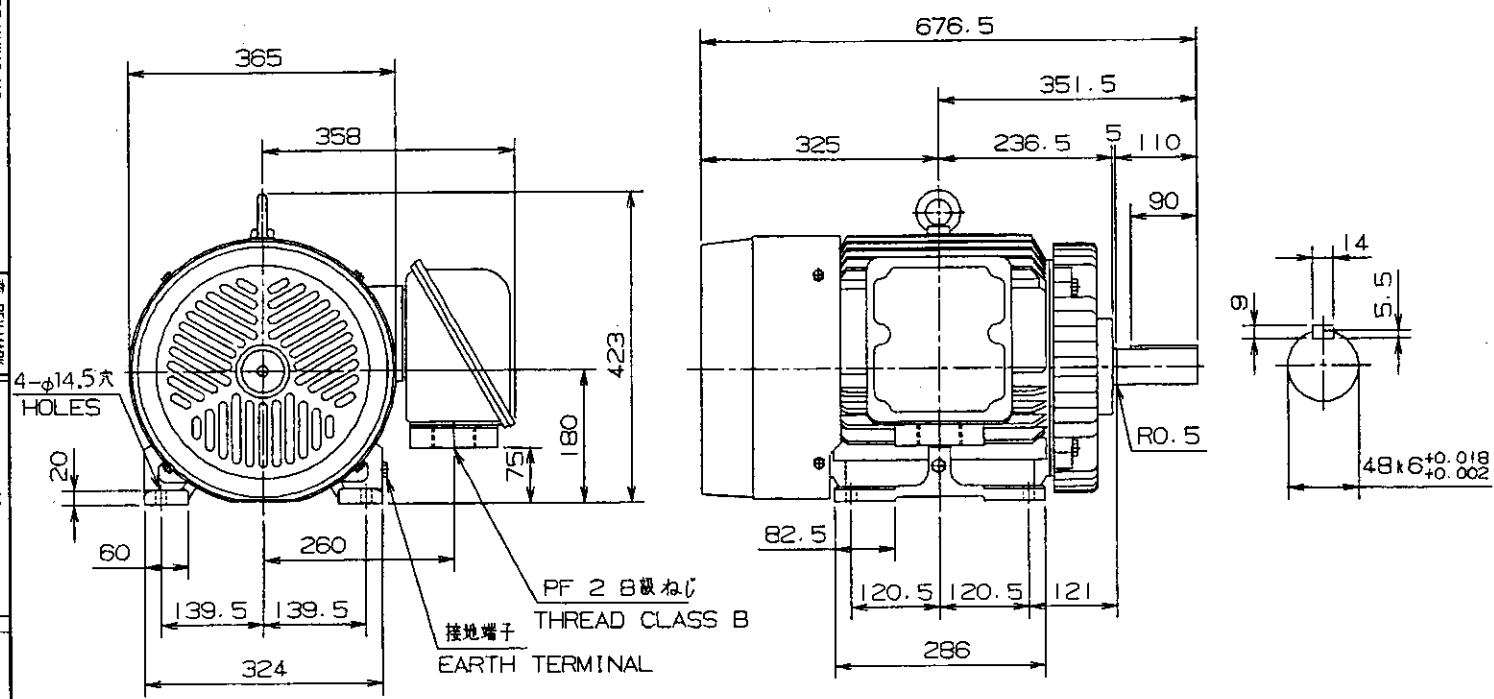


図面番号 DRAWING NO.
M 7072502

REV. MARK
3



防爆構造 CONSTRUCTION e G3
保護方式 PROTECTION JP 44

出力 OUTPUT 15 kw	極数 POLES 2	電圧 VOLTS 400 V	周波数 FREQ. 50 Hz	回転速度 FULL LOAD SPEED 3000 min ⁻¹	軸受 BEARING 負荷側 LOAD SIDE 6310C3 反負荷側 OPP.L SIDE 6210C3	概略質量 APPROX. MASS 本体 MOTOR kg 9
形 TYPE TIKK	式 FORM FCKBX	耐熱クラス THERMAL CLASS B	定格 RATING CONT.	枠番号 FRAME 180M	フランジ番号 FLANGE	

軸端キーおよびキーみぞは、JIS B 1301 (沈みキーおよびキーみぞ) に
よります。キーみぞの寸法許容差は並級 (N9) です。
ALL SHAFT EXTENSION KEYS
AND KEYWAYS ARE MACHINED TO JIS B 1301
AND ALL KEYWAYS TO JIS B 0401. FIT N9.

3	2	1	回数 REV. MARK
Jun. 3 '02	Nov. 25 '99	Aug. 17 '92	年月日 DATE
M. Maeda	M. Maeda	S. Tamura	承認 APPROVED BY
K. Sugami	Y. K.	N. Ise	変更者 REVISED BY
前製規格 による変更 CHG DESCR	CHG. MOUNT HOLE SLOPE % 0.19		記 事 CONTENTS

第三角法 3RD ANGLE PROJECTION	承認 APPROVED BY Y. Maeda Mar. 29 '02	検図 CHECKED BY T. Doi Mar. 29 '02	名称 TITLE
尺度 SCALE N. 1:5	設計 DESIGNED BY T. Doi Mar. 29 '02	製図 DRAWN BY H. Kato Mar. 29 '02	三相誘導電動機外形図 OUTLINE FOR THREE PHASE INDUCTION MOTOR
単位 UNITS mm	TOSHIBA 株式会社 東芝 TOSHIBA CORPORATION		図面番号 DRAWING NO. M 7072502

図面番号 DRAWING NO.
M 7072502

REV. MARK
3

保管 REGISTERED No. 4. ?

配布先 PRESENT TO
7 8