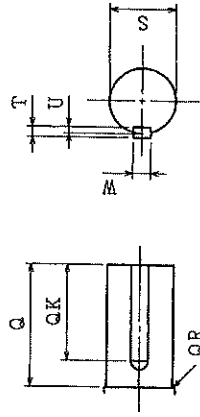
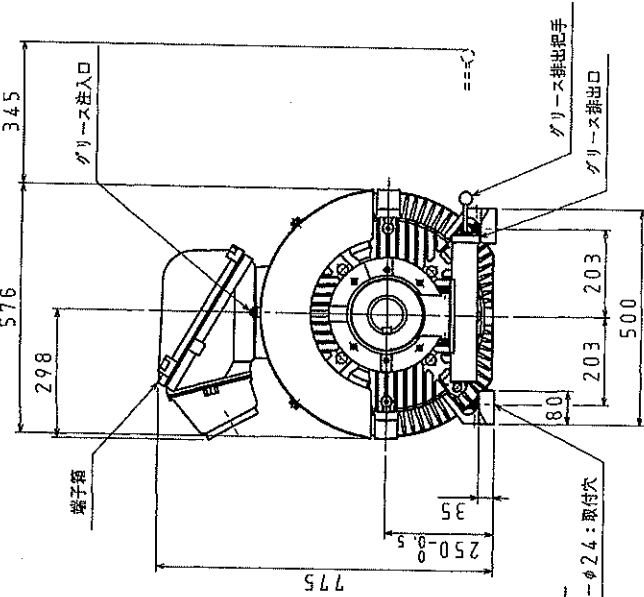
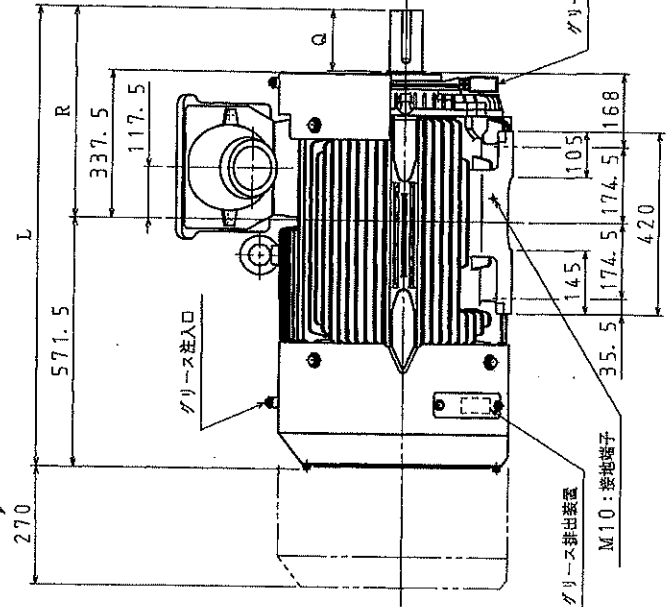


DWG. NO. P1314993

ファンカバー分解時の必要寸法

グリース排出時の必要寸法



YASKAWA
提出検印
2016.09.15
株式会社 安川電機
業務部

総算質量: 1.640 kg

軸端寸法	軸受番号		軸端側	連結反対側				
	Q	QR			S	T	U	W
FE-250M2DL-B	1054	482.5	75m6	12	7.5	20N9/h9	NU318CMU	6316C3
FE-250M2DL-B	1084	512.5	85m6	14	9	22N9/h9	NU318CMU	6316C3

YASKAWA

SCALE

16-09-14 秋吉
16-09-14 木地山

16-09-14 秋吉
16-09-14 木地山

TITLE 三相誘導電動機外形図

全開外扇形・かご形

DWG. NO. P1314993

REV. 0

注記

- 回転方向 (連結側より見て) 時計方向 反対方向 (標準)
 回転方向注意 一方のみ (逆転不可) 両方向可
 2. 軸端キーは付属します。
 当社標準: JIS B 1301-1996 平行キーのみで普通形
 3. 軸受はグリース交換形です。
 当社標準: リチウム系グリース
 グリースの種類: アルバニキグリースS2 (昭和シェル石油製)
 グリースの銘柄: 指定
 グリースの種類: 指定
 グリースの銘柄: 指定
 4. グリース注入口のグリースニップルは下記を使用しています。
 当社標準: JIS B 1575 A-PT1/4
 ご指定: 指定
 5. グリース排出方向 (連結側より見て):
 左 (本図通り) 右 (本図と反対側)
 左 (本図通り) 右 (本図と反対側)
 端子箱の詳細については、別紙端子箱構造説明図を参照下さい。
 端子箱構造説明図: PJB.45.0338-1A
 7. 接続方式: ベルト掛け 指定
 当社標準
 ベルト形式×本数: 指定
 P-ライドルール: ご要求 有 無
 外形図番: P7400683-1 型番号: R-866AR
 塗装色: 指定
 当社標準: マンセル N7
 8. 耐熱クラス: F
 9. 騒音値: 指定
 当社標準: 有 無
 10. 許容負荷: dB (A) 以下 負荷時 無負荷時
 11. 許容負荷: $73/42 \text{ kg} \cdot \text{m}^2$ (GD²/4)

ご注文主 奥村電機株式会社 殿
 ご使用先 奥村電機株式会社 殿
 用途

受注番号 1029380-100
 見取番号

格		屋外形	
形	式	出力 kW	時間定率 CONT.
FEK-O	90	90	CONT.
同期回転速度 min ⁻¹	1500/1800	極数 P	4
電圧 V	3000/3300	周波数 Hz	50/60
巻数	50/60	極数	4
巻数	50/60	巻数	50/60
巻数	50/60	巻数	50/60

ご注文主

奥村電機株式会社 殿

ご使用先

受注番号-項番号

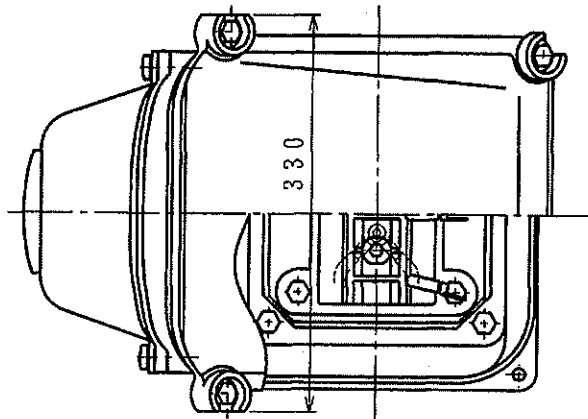
1029380-100

見積番号

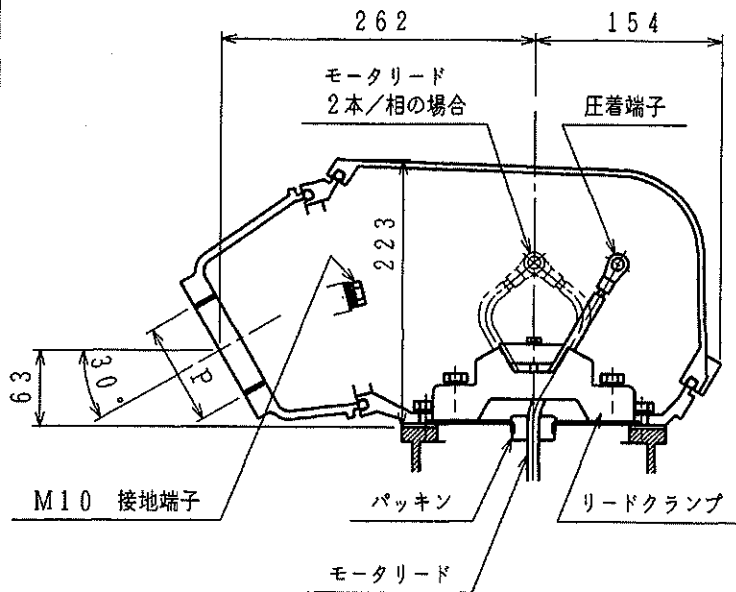
YASKAWA

提出検印

2016.09.15
株式会社 安川電機
業務部



項	P	圧着端子の ボルトサイズ
1	PF1	M10
2	PF1 ¹ / ₄	M10
3	PF1 ¹ / ₂	M10
4A	PF2	M10
4B	PF2	M12
5A	PF2 ¹ / ₂	M10
5B	PF2 ¹ / ₂	M12
6A	PF3	M10
6B	PF3	M12
7A	PF3 ¹ / ₂	M10
7B	PF3 ¹ / ₂	M12
8	PF4	M12

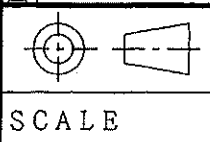


REVISIONS

DESCRIPTION	DATE	BY	APPR.

TITLE 端子箱構造説明図

(KF-3)



作成
DRAW.
照査
CHECK
承認
APPR.

下枝
大石
藤崎

DWG. NO.

PJ8450338

REV.

