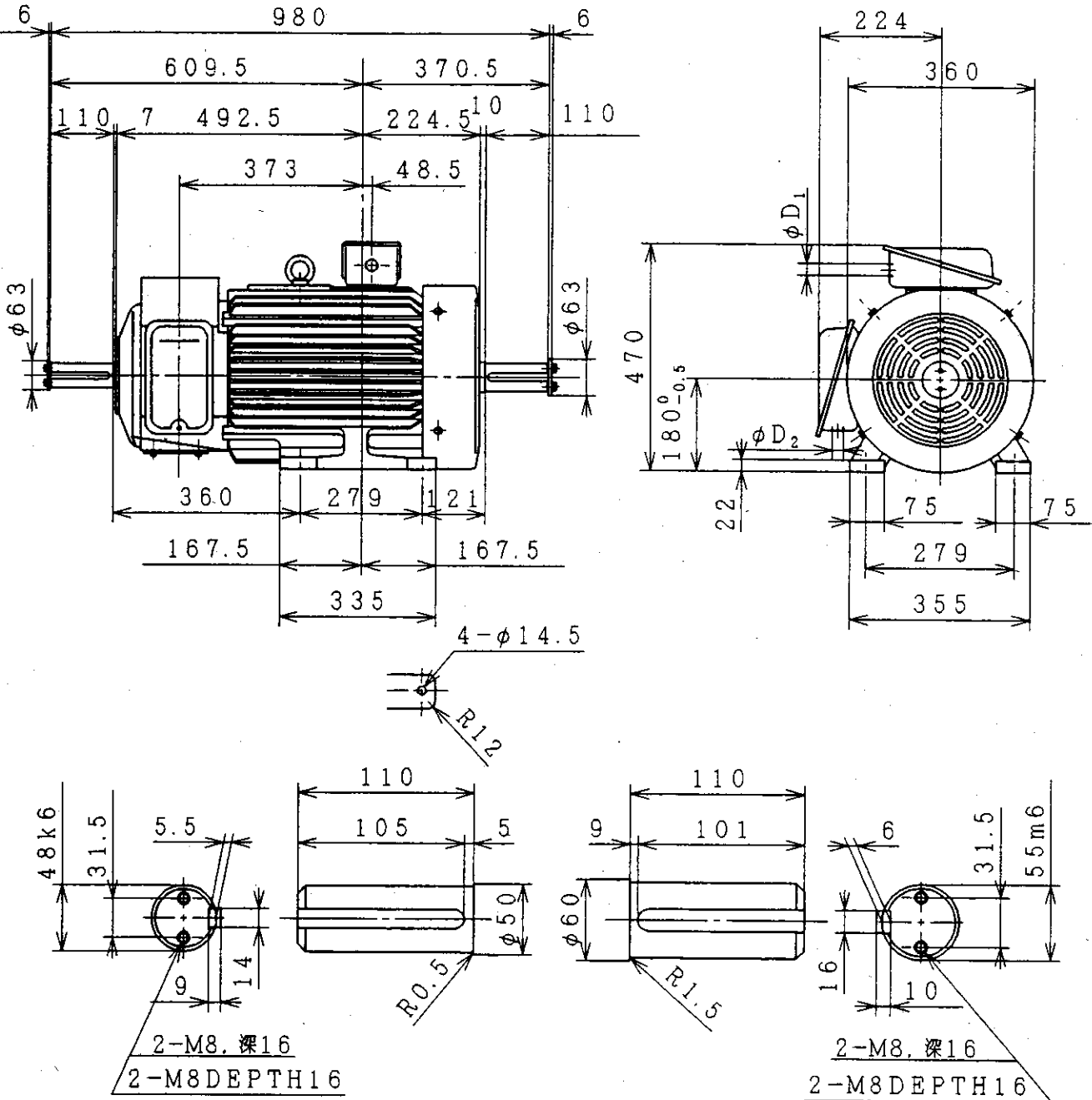
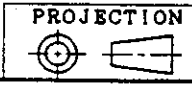


# 三相誘導電動機 THREE-PHASE INDUCTION MOTOR

出力 OUTPUT (kW)	形 TYPE	式 FORM	定格 RATING	電圧 VOLTAGE (V)	周波数 FREQ. (Hz)	同期回転速度 SYNC. SPEED (min <sup>-1</sup> )	極数 POLES	耐熱クラス TH. CLASS	質量 MASS (kg)
15kW	TFO	DR	40%ED	200/220 400/440V	50/60Hz	900/1160rpm	6P	B種	



D <sub>1</sub>	D <sub>2</sub>



用途 USE \_\_\_\_\_ 付属品 ACCESSORY \_\_\_\_\_

備考 NOTICE \_\_\_\_\_

御注文主 CUSTOMER _____ 殿	数量 QTY. _____	受注番号 ORDER No. _____	作業番号 WORK No. _____	REV. _____
-----------------------	---------------	----------------------	---------------------	------------



DWN. Y. JOHJIMA	Jul-06-2000
CHKD. Y. JOHJIMA	Jul-06-2000
APPD. K. KODAMA	Jul-06-2000

寸法 ☒  
DIMENSIONS

**Hitachi**  
Industrial Equipment  
Systems Co., Ltd.

NARASHINO WORKS DWG. No.  
3244R839841

SH.	1
-----	---

※ 枠組サイズ RTFOB-180L