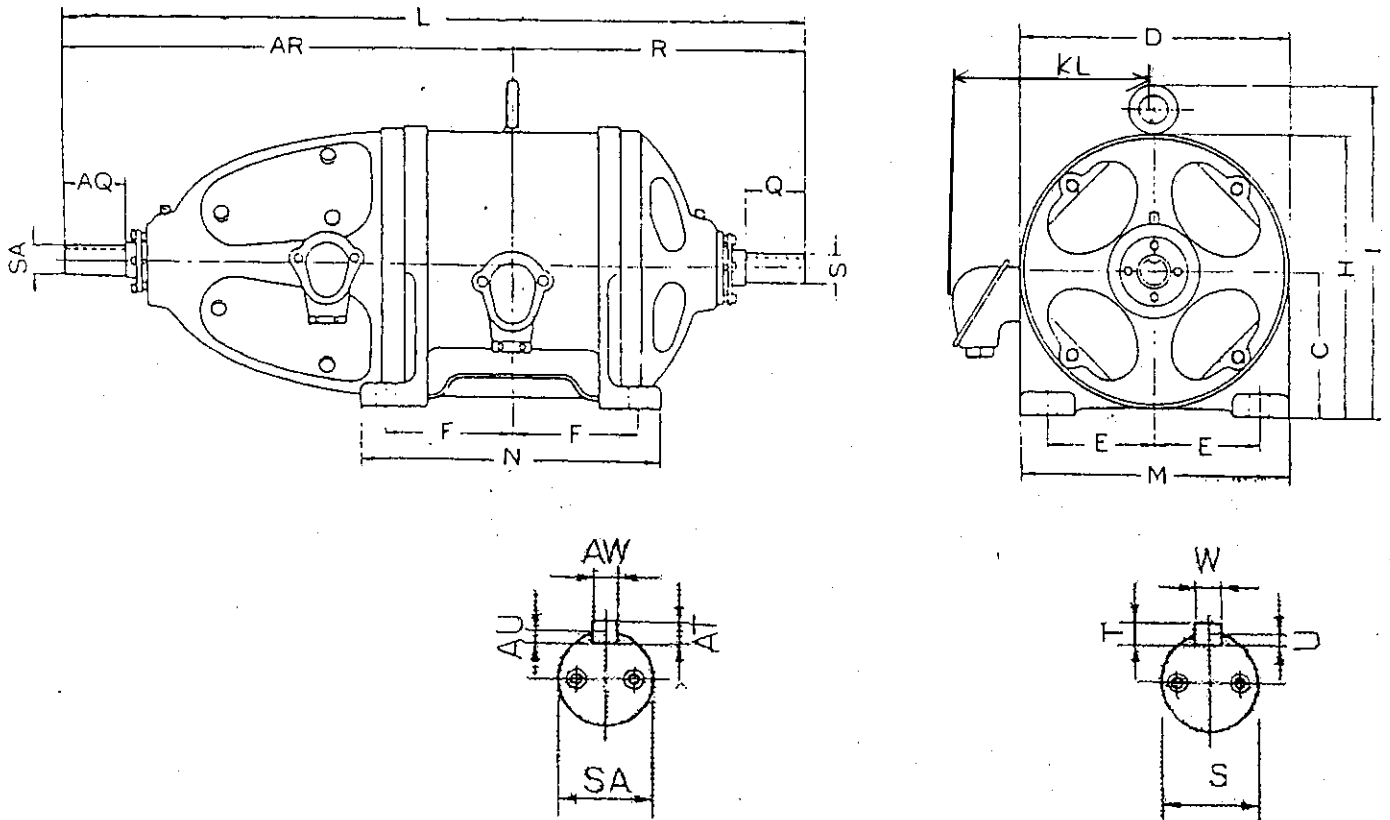


三菱製 クレ-二用 形 電動機

形 式	出 力	極 数	電 圧	回 転 数	周 波 数	枠 番 号
KE	5kw	8	220	870	60	KE-2030

1964年製



C	D	E	F	G	H	I	K
205	360	160	150	/	390	440	/
L	M	N	XB	Z	KA	KL	R
850	410	340	/	19	/	280	370

Q	QK	S	T	U	W
80	/	42	8	4.5	12
AQ	AK	SA	AT	AU	AW
80	/	42	8	4.5	12

軸 受 番 号	
負荷側	反負荷側
NU310	6310

概 算 重 量	
195 Kg	

=次 104V/30A

名称	三相誘導電動機外形図								殿
設計	製図	検図	H.O	承認	尺度	NTS	日付		
製番	図番					奥村電機株式会社			