

SF-JRV 形スーパーライン三相誘導電動機

外形図
寸法単位 mm

屋内形 立形

全閉外扇形 (保護方式 IP40 冷却方式 IC411)

フランジ番号 FF130 わく番号 71M

御注文元

納入先

用途

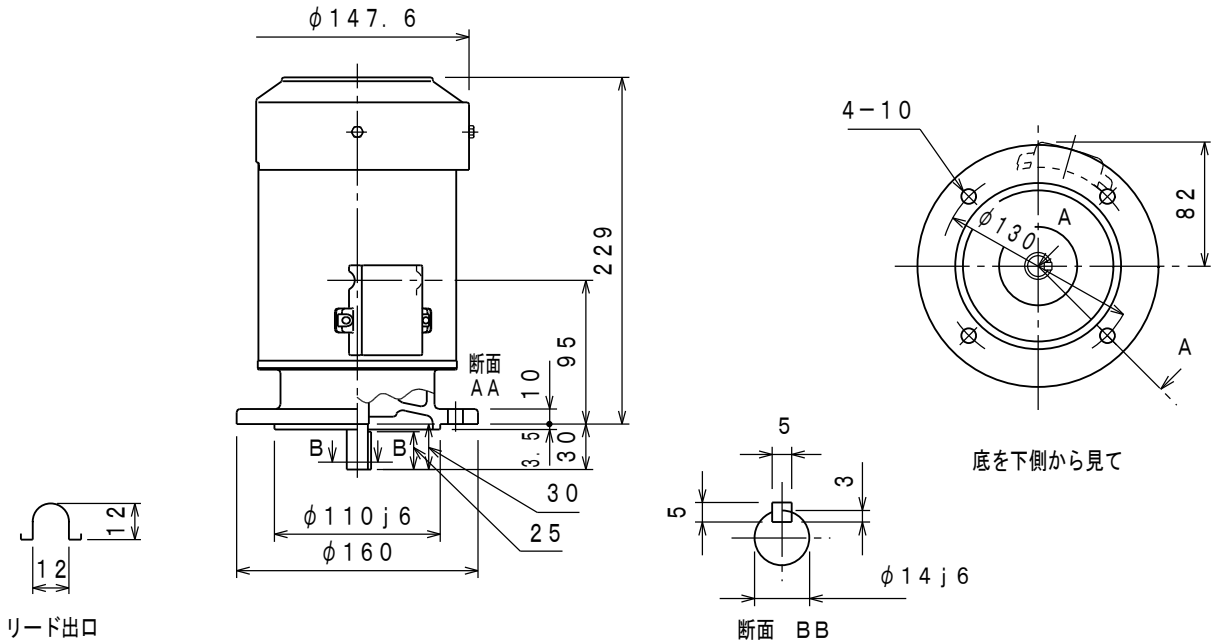
御注文書番号

台数

台

工事番号

御注文品	定格出力・極数	電圧	周波数	質量 kg/台	スタイルNo.
	0.4kW 2P	200/200/220V	50/60/60Hz	8.0	0D1-C11
	0.4kW 2P	380/400/415V 400/440/460V	50Hz 60Hz	8.0	0E4-C08-018
	0.4kW 4P	200/200/220V	50/60/60Hz	9.2	0D1-C12
	0.4kW 4P	380/400/415V 400/440/460V	50Hz 60Hz	9.2	0E4-C09-002
	0.2kW 6P	200/200/220V	50/60/60Hz	9.0	0E4-C13-014
	0.2kW 6P	380/400/415V 400/440/460V	50Hz 60Hz	9.0	0E4-C13-012



仕様	定格	耐熱 クラス	周囲 温度	ベアリング		リード数	端子方向	回転方向	塗色
				負荷側	反負荷側		(軸端側から見て)		
	連続	E	40°C	6202ZZ	6201ZZ	3 (端子台)	-	CCW (反時計)	マンセルN5.5

モーターを安全にお使いいただくために
モーターをご使用 (据付、運転、保守、点検) の前に必ず「取扱説明書」をよくお読みください。

第3角法	担当	検認
尺度 NTS		
日付		

(英文 BE76075)

MITSUBISHI ELECTRIC CORP., JAPAN
NAGOYA WORKS

製造	D	02-4-24	ライブ	柴田
検査				

図面番号

DL80022-D

CAD(2D)