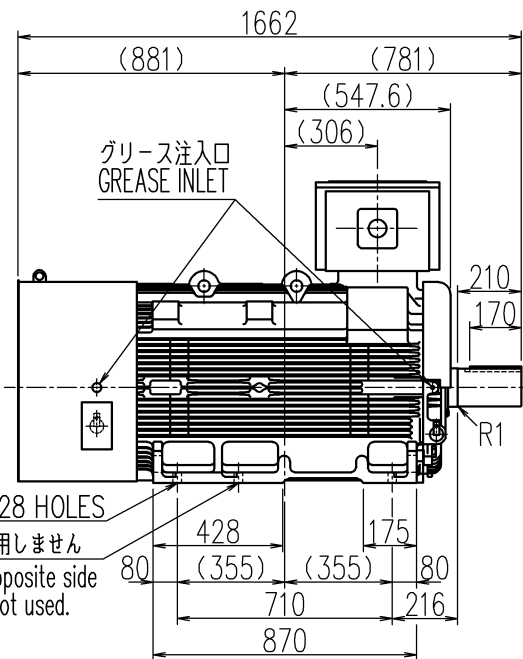


図面番号 DRAWING NO.  
**C4W343204H**  
 工場管理番号 ORDER NO.  
**M23X440HF**

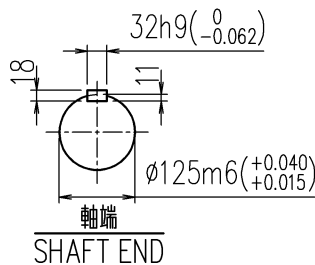
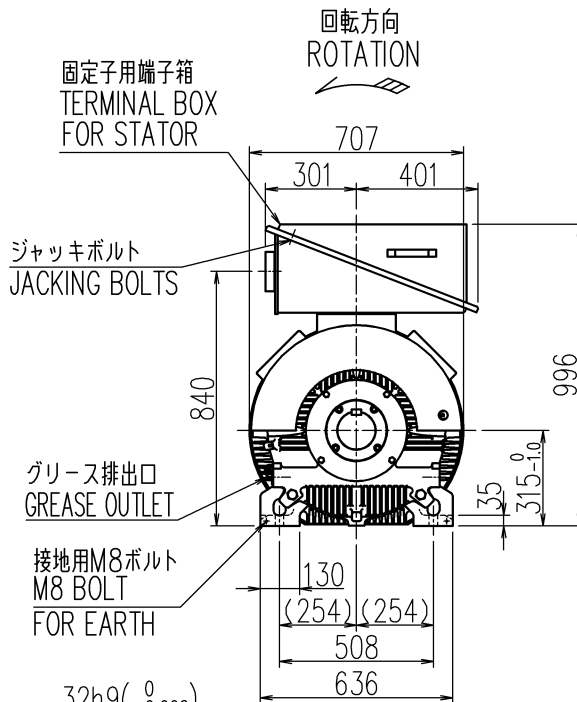
K51UE812000  
 2023.08.22

REV	日付 DATE
	検認 APPROVED
	変更 REVISED
記事 CONTENTS	
保管 REGISTERED	

御注文元 殿  
 納入先 殿  
 用途 ブロワ  
 台数 1台



4-φ28 HOLES  
 この穴は使用しません  
 This and opposite side  
 holes are not used.



- 備考
- 最高冷媒温度: 40℃
  - リード本数: 3本
  - 塗色: 2.5PB 6/2
  - 使用グリース: レアマックススーパー/SKF LGHP2
  - 規格: JEC-2110: 2017
  - 端子箱構造図: 4DD007467-A
  - 始動方式: 直入
  - 定格電流: 77.4/71.6A
  - 設置場所: 屋外
  - 結合方式: ベルト
  - ベルト張力による許容軸荷重: 17600N (荷重点は電動機軸先端)

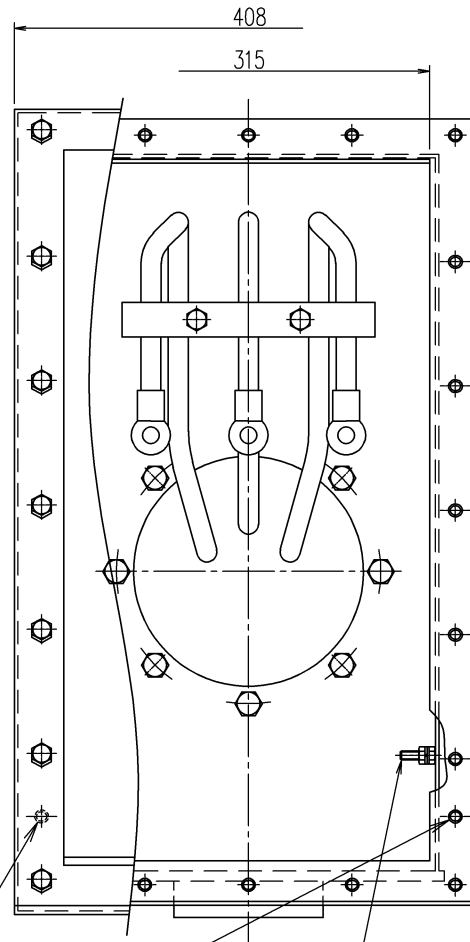
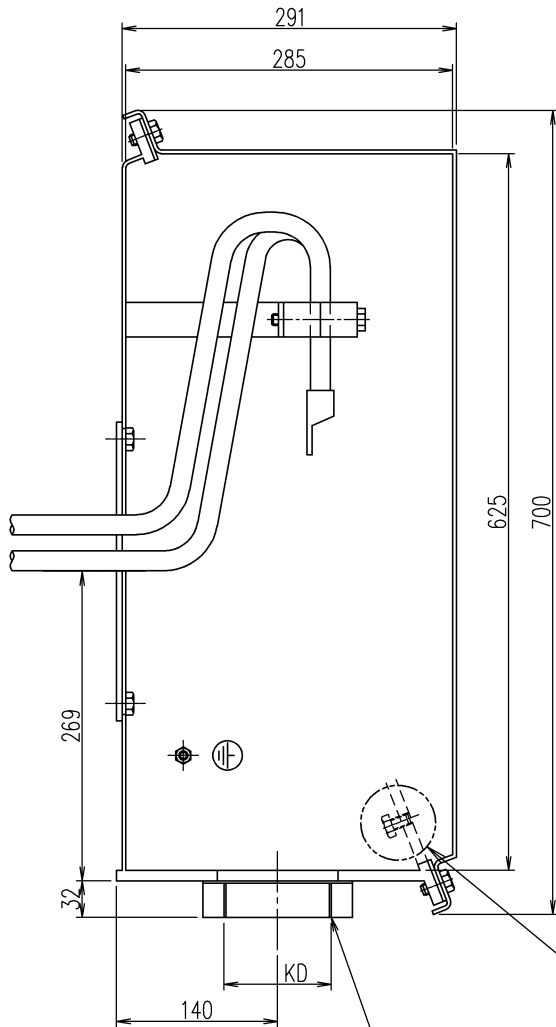
定格出力 RATED OUTPUT 300/315 kW	極数 POLES 6	定格電圧 RATED VOLTAGE 3000/3300 V	定格周波数 RATED FREQ. 50/60 Hz	定格回転速度 RATED SPEED 990/1185 min <sup>-1</sup>	軸受 BEARING 負荷側 D.E. NU326CM 反負荷側 N.D.E. 6220CM	概略質量 APPROX. MASS 本体 MOTOR 1780kg
形式 TYPE-FORM SF-THO	絶縁耐熱クラス THERMAL CLASS 155 (F)	定格 RATING S1	枠番号 FRAME 315H	保護方式 PROTECTION IP44		

出図先 MITSUBISHI ELECTRIC CORPORATION TOSHIBA MITSUBISHI-ELECTRIC INDUSTRIAL SYSTEMS CORPORATION	コード CODE TM21-FIIシリーズ 315H		名称 TITLE 三相誘導電動機外形図 OUTLINE FOR THREE PHASE INDUCTION MOTOR	
	作成日 DATE '23.08.22	尺度 SCALE NTS	単位 UNITS mm	検認 APPROVED 元村
	設計参考図	共通番号		設計 DESIGNED 中山 小林
	保管 REGISTERED			照査 CHECKED 中川
7RB8049 AG 0001			作成 DRAWN 米満	図面番号 DRAWING NO. C4W343204H
				変更記号 REV.MARK A

図面番号 DRAWING NO.  
4DD007467

K51UE812000  
2023.08.22

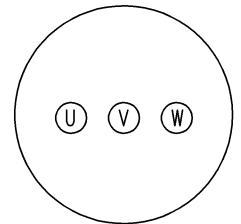
REV	日付 DATE
	検認 APPROVED
	変更 REVISED
記事 CONTENTS	
保管 REGISTERED	



フタ持上げ用  
ジャッキボルト  
JACKING BOLTS  
TO LIFT THE COVER

接地ボルト  
EARTH BOLT M8

端子記号  
TERMINAL MARKS



御注文品 ORDER	KD
→	PF2 1/2

注意) 外部ケーブル引込み時、外部ケーブルを傷付けないようご注意ください。  
NOTE) PLEASE BE CAREFUL NOT TO DAMAGE OUTSIDE CABLES AT PULLING INTO OUTSIDE CABLES.

 <b>MITSUBISHI ELECTRIC CORPORATION</b> <b>TOSHIBA MITSUBISHI-ELECTRIC INDUSTRIAL SYSTEMS CORPORATION</b>	コード CODE TM21-FIIシリーズ		名称 TITLE <b>端子箱構造図</b> TERMINAL BOX CONSTRUCTION	
	出図先			
	作成日 DATE '07.7.31	尺度 SCALE NTS		単位 UNITS mm
	設計参考図	共通番号		検認 APPROVED H.Kobayashi 設計 DESIGNED T.Ikegami 照査 CHECKED T.Ikegami 作成 DRAWN Y.Furukawa
	保管 REGISTERED	図面番号 DRAWING NO. <b>4DD007467</b>		変更記号 REV.MARK <b>A</b>