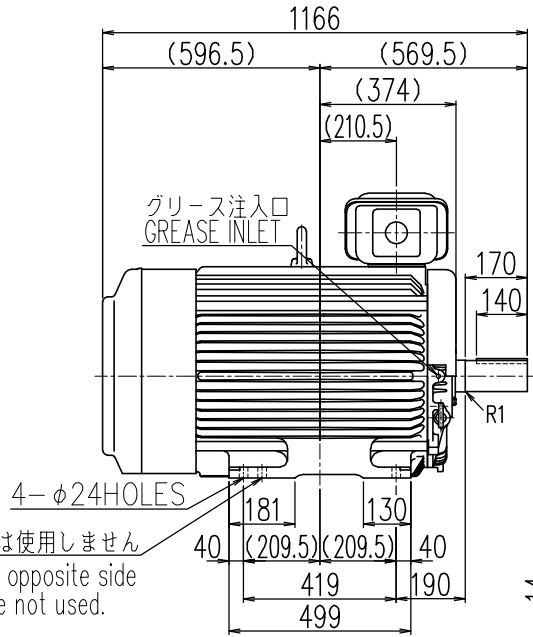


図面番号 DRAWING NO.  
**C4W34180PR**  
工場管理番号 ORDER NO.  
M236BGOHM

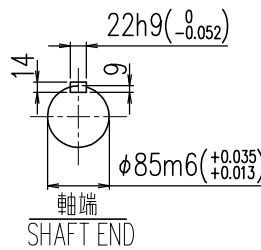
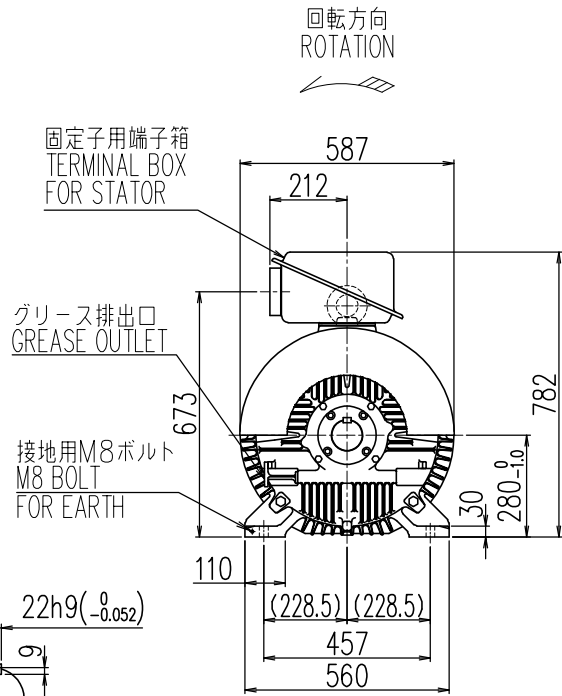
K51SM588000  
2023.04.03

REV	日付 DATE
検認	APPROVED
変更	REVISED
記事 CONTENTS	
保管 REGISTERED	

御注文元 殿  
納入先 殿  
用途 ブロウ  
台数 1台



この穴は使用しません  
This and opposite side  
holes are not used.



- 備考
- 最高冷媒温度: 40℃
  - リード本数: 3本
  - 塗色: 2.5PB 6/2
  - 使用グリース: レアマックススーパー/SKF LGHP2
  - 規格: JEC-2110: 2017
  - 端子箱構造図: C4V7934-B
  - 始動方式: 直入
  - 定格電流: 34/33.7A
  - 設置場所: 屋外
  - 結合方式: ベルト
  - 許容ラジアル荷重: 13500N (電動機軸先端にて)

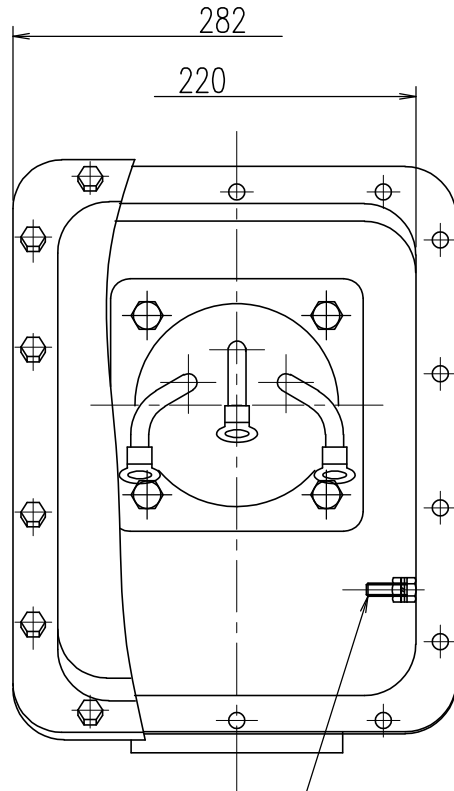
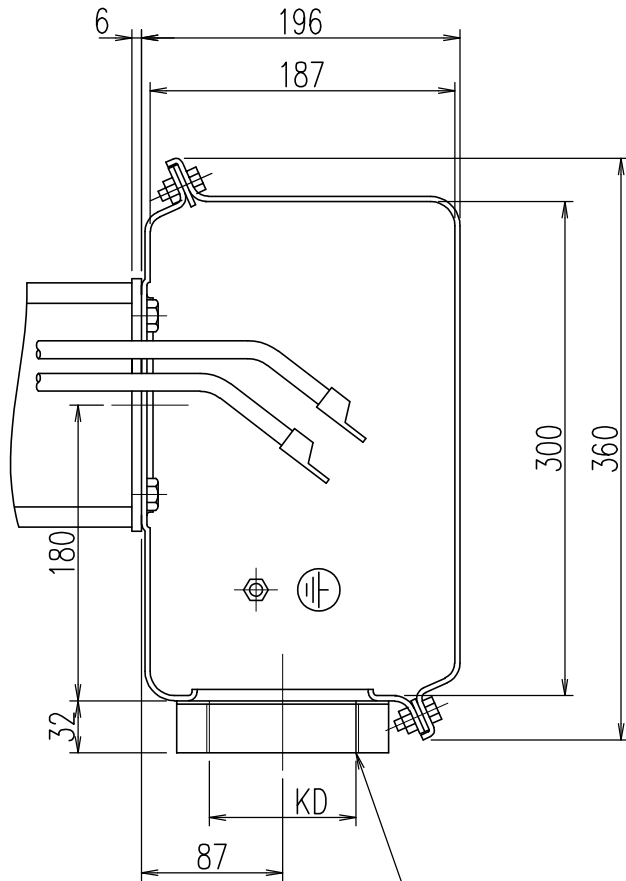
定格出力 RATED OUTPUT 132/150 kW	極数 POLES 6	定格電圧 RATED VOLTAGE 3000/3300 V	定格周波数 RATED FREQ. 50/60 Hz	定格回転速度 RATED SPEED 985/1185 min <sup>-1</sup>	軸受 BEARING 負荷側 D.E. NU220CM 反負荷側 N.D.E. 6217ZZCM	概略質量 APPROX. MASS 本体 MOTOR 830kg
形式 TYPE-FORM SF-THO	絶縁耐熱クラス THERMAL CLASS 155 (F)	定格 RATING S1	枠番号 FRAME 280MD	保護方式 PROTECTION IP44		

  MITSUBISHI ELECTRIC CORPORATION TOSHIBA MITSUBISHI-ELECTRIC INDUSTRIAL SYSTEMS CORPORATION	コード CODE TM21-FIIシリーズ 280MD	名称 TITLE 三相誘導電動機外形図 OUTLINE FOR THREE PHASE INDUCTION MOTOR
	出図先	作成日 DATE '23.04.03
	設計参考図	共通番号
	7RB7365 AG 0001	検査 CHECKED 峰
検認 APPROVED 峰	設計 DESIGNED 川野 小林	図面番号 DRAWING NO. <b>C4W34180PR</b>
照査	作成 DRAWN 城川	変更記号 REV.MARK A

図面番号 DRAWING NO.  
**C4V7934**

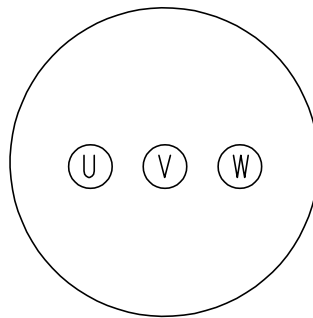
K51SM588000  
2023.04.03

B	'03.9.30	REV	日付 DATE
	井手	検認	APPROVED
	浜口	変更	REVISED
社名を変更した。		記事 CONTENTS	
	オーダ	保管	REGISTERED



端子記号  
TERMINAL MARKS

接地ボルト  
EARTH BOLT M8



御注文品 ORDER	KD
➔	PF2 1/2
	PF3

注意) 外部ケーブル引込み時、外部ケーブルを傷付けないようご注意ください。  
NOTE) PLEASE BE CAREFUL NOT TO DAMAGE OUTSIDE CABLES AT PULLING INTO OUTSIDE CABLES.

	MITSUBISHI ELECTRIC CORPORATION TOSHIBA MITSUBISHI-ELECTRIC INDUSTRIAL SYSTEMS CORPORATION			コード CODE TM21-FIIシリーズ
	出図先 			名称 TITLE 端子箱構造図 TERMINAL BOX CONSTRUCTION
	作成日 DATE FEB.10.2003	尺度 SCALE NTS	単位 UNITS mm	検認 APPROVED N.Ide 設計 DESIGNED M.Nishiyama
	設計参考図 -	共通番号 -	照査 CHECKED T.Beppu 作成 DRAWN H.hamaguchi	図面番号 DRAWING NO. <b>C4V7934</b>
保管 REGISTERED 			変更記号 REV.MARK <b>B</b>	