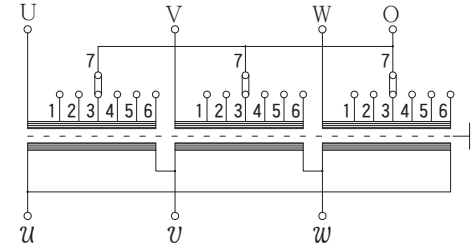


# 三相複巻乾式変圧器

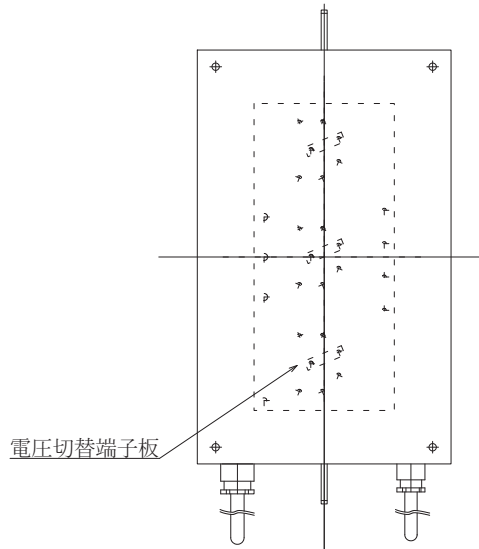
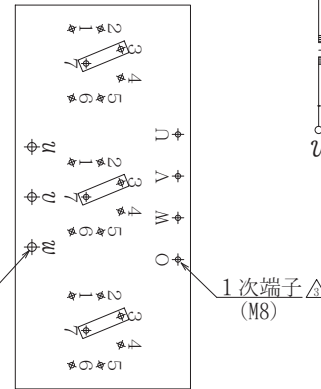
相数	3	相
定格	連続	
容量	20	kVA
周波数	50/60	Hz
1次電圧	F480-F460-F440-R420-400-380	V
2次電圧	210	V
2次電流	55.0	A
結線	Y-△	
耐熱クラス	H	
適用規格	JEC-2200, JEM1310	
質量	170	kg
箱体構造	防滴型	
箱体塗装色	内外面共 N-5.5 ツヤ有	
ケーブル引込口	グラウンド (電線貫通金物 JIS F8801)	
	1次側	25c
	2次側	30a

結線図

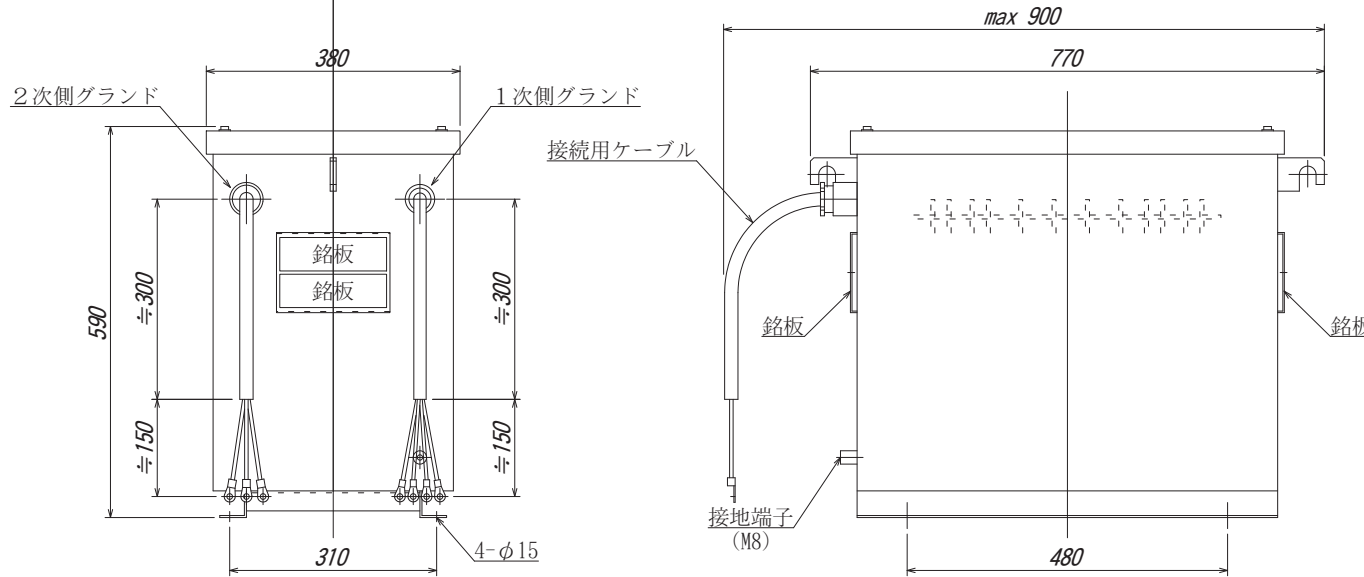


TAP CONN.	VOLT
7-6	F480 V
7-5	F460 V
7-4	F440 V
7-3	R420 V
7-2	400 V
7-1	380 V

電圧切替端子板詳細



電圧切替端子板



## 備考

- \* 出荷時タップ 420V
- \* 混触防止板付 (ケース内接地)
- \* 1次接続用ケーブル  
2PNCT 8sq x 4C (約450mm) 装備  
圧着端子付属 (M6用)
- \* 2次接続用ケーブル  
2PNCT 14sq x 3C (約450mm) 装備  
圧着端子付属 (M8用)
- \* 電圧切替は無電圧にてケース上部カバーを取外して行なって下さい。

△	12.02.09	1次端子サイズ変更	立石
△	08.09.05	質量実測値へ変更	
△	08.08.06	銘板貼付位置変更	
符号	MARK	年,月,日	DATE
変	更	記	事
		変	更

第三角法	3°RD
ANGLE PROJECTION	
単位	mm
UNITS	
尺度	/
SCALE	

日付 DATE	承認 APP	検図 CHE	設計 DES	製図 DRW
08.07.31	高橋	野田	内山	
HDS 株式会社 久野電機製作所				
HISANO ELECTRIC WORKS LTD.				

名称 TITLE	屋外防滴形ケース入乾式変圧器
	HTS-Y20-42
図面番号 DR'G NO.	Z4-HT06224-3