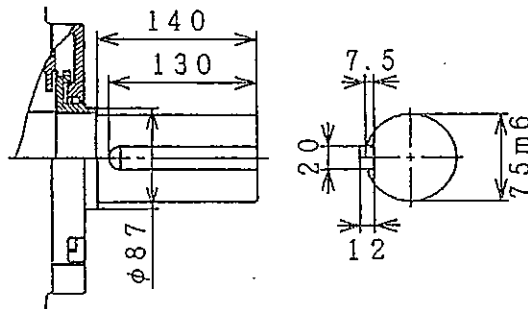
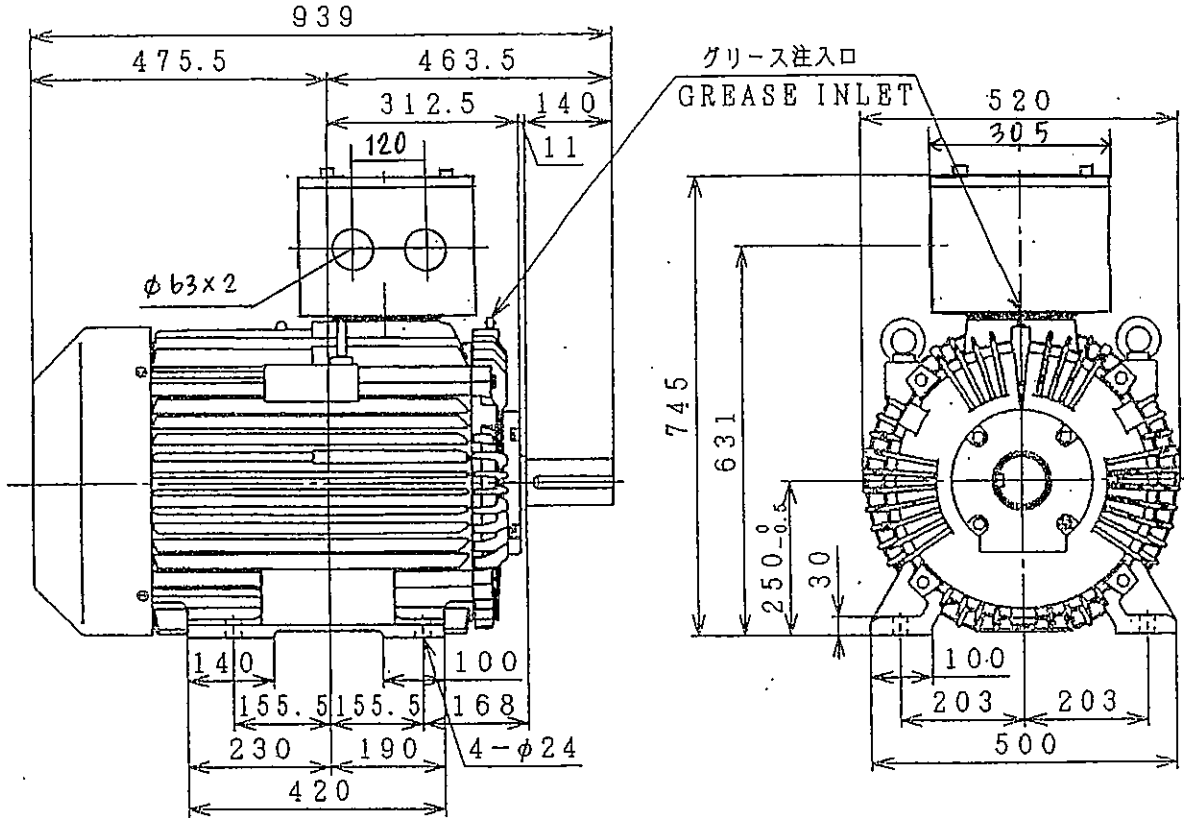


全閉外扇形 三相誘導電動機 高効率

形式 FM-FBLK  
 電圧 200,400/220,440V  
 耐熱クラス F

極数 4  
 周波数 50,60/60Hz  
 保護方式 IP44

出力 75kW  
 定格 S1  
 概略質量 540kg



軸受番号	
負荷側	反負荷側
*NU316	6313ZZ

\*印：オープン

- 注記 1. 端子箱内に接続銘板を付けていますので、配線・接続が正しく行われているかを確認して下さい。  
 2. 回転方向は、電源R・S・Tに接続銘板通りに接続した際、負荷側軸端より見て反時計方向とします。

西国G	SM1
区別	J
号	杉下
図	2008/08/21

松下電器産業株式会社		第三角法 単位mm		合 議		型番		FMFBLK4P21H(4P 75kW)	
尺 度		free		図 名		図 名		外形寸法図	
製 図		製 図		製 図		製 図		SR-DSM0147704	
2008/08/21		2008/08/21		2008/08/21		2008/08/21			