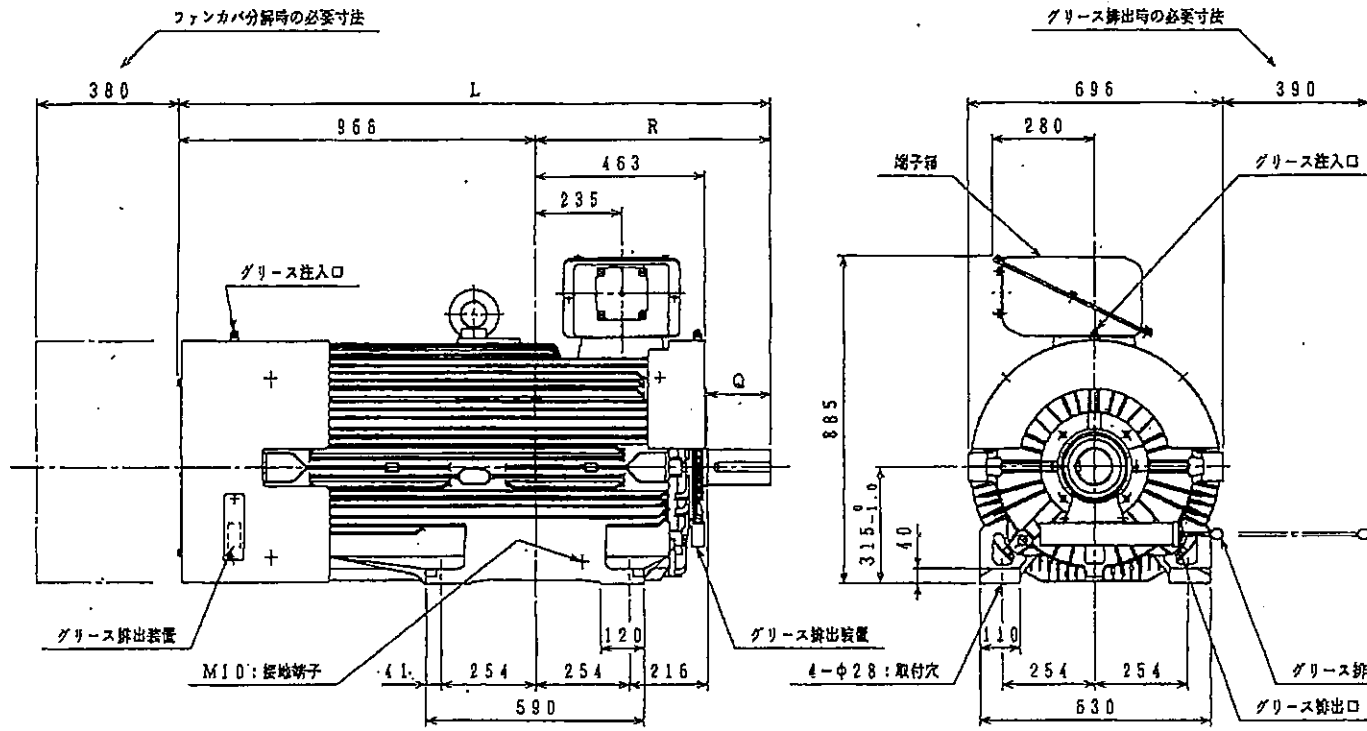


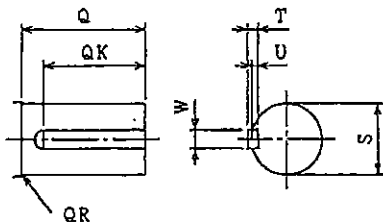
注記

- 回転方向 (運給側より見て) :
  - 反時計方向 (標準)  時計方向
  - 回転方向注意
  - 一方のみ (逆転不可)  両方向可
- 軸端キーは付属します。  
当社標準 : JIS B 1301-1976 キーみぞ並縁
- 軸受はグリス交換形です。
  - 当社標準 :
    - グリスの種類 : リチウム系グリス
    - グリスの銘柄 : アルバニキグリス2 (昭和シェル石油製)
  - ご指定 :
    - グリスの種類 : \_\_\_\_\_
    - グリスの銘柄 : \_\_\_\_\_
- グリス注入口のグリスニップルは下記を使用しています。
  - 当社標準 : JIS B 1575 A-PT1/4
  - ご指定 : \_\_\_\_\_
- グリス排出方向 (運給側より見て) :
  - 右 (本図通り)  左 (本図と反対側)
- ケーブル引込口方向及び接地端子取付位置 (運給側より見て) :
  - 左 (本図通り)  右 (本図と反対側)
 端子箱の詳細については、別紙端子箱構造説明図を参照下さい。  
端子箱構造説明図 : PJ8450331-1
- 運給方式 : 直結 (ベルト掛けでの運転はできません)
- ソールプレート : ご要求  有  無  
外形図番 : PJ406875 型番号 : B-7.3AC
- 塗装色 :
  - 当社標準 : マンセル 7.5BG4/1.5
  - ご指定 : 7.5BG4/1.5
- 耐熱クラス : F
- 騒音値 : ご指定  有  無  
\_\_\_\_\_ dB (A) 以下  負荷時  無負荷時



改訂図

**YASKAWA**  
 印出捺印  
 05.10.20  
 株式会社安川電機  
 業務課



軸端詳細

REV. A 05.10.20 シミズ 注記変更他

ご注文先 \_\_\_\_\_  
 ご使用先 \_\_\_\_\_  
 用途 ハイキア  
 受注番号-項番号 SS9015-1  
 見取番号 \_\_\_\_\_

概算質量 : 1580 kg

◇定

格

わく番号	L	R	種 格 寸 法							軸 受 番 号	
			Q	QK	QR	S	T	U	W	運給側	運給反対側
FE-315LBR	1606	640	170	140	1.2	85m6	14	9	22N9/b9	6318C3	6320C3
<input checked="" type="checkbox"/> FE-315LCK	1806	640	178	140	1.2	95m6	14	9	25N9/b9	6320C3	6320C3
FE-315LDK	1646	680	210	180	2.5	110m6	16	10	28N9/b9	6324C3	6320C3

形 式	出 力 kW	時 間 定 格	同 期 回 転 速 度 min <sup>-1</sup>	極 数 P	電 圧 V	周 波 数 Hz	わ く 番 号
FEK-1	250	CONT	1800-180	4	3300	60	FE-315LCK

REVISIONS	注記変更	01-07-23	山田 (由)	山田 (由)	TITLE	DWG. NO.	REV.
	DESCRIPTION	DATE	BY	APPR.	三相誘導電動機外形図	PJ9351763A	1
	SCALE				内 団	全閉外扇形 かご形	

15-12-22:09:25AM