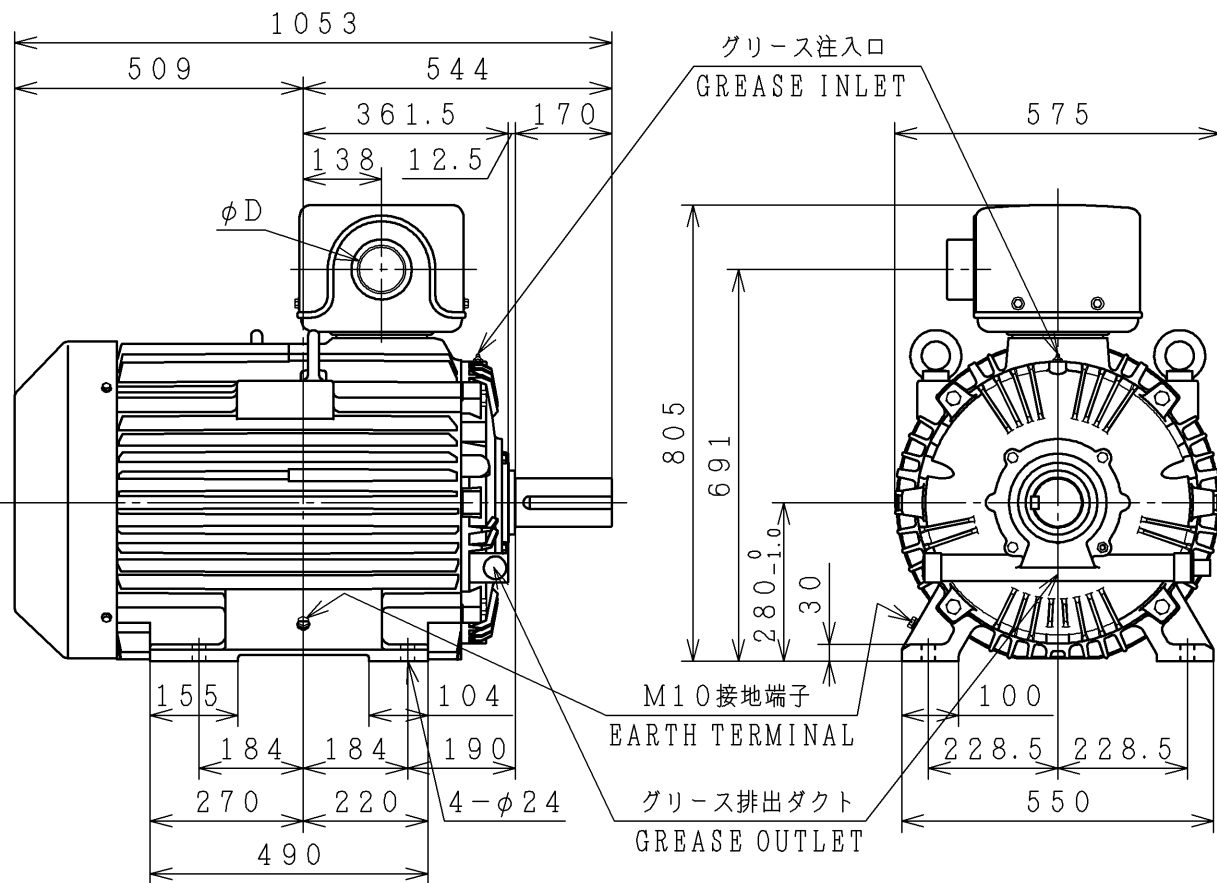


三相誘導電動機 THREE-PHASE INDUCTION MOTOR

出力 OUTPUT (kW)	形 TYPE	式 FORM	定格 RATING	電圧 VOLTAGE (V)	周波数 FREQ. (Hz)	同期回転速度 SYNC. SPEED (min ⁻¹)	極数 POLES	耐熱クラス TH. CLASS	質量 MASS (kg)
90	TFOA	LKK	S1	200,400 220,440	50/60 60	1000/1200 1200	6	155(F)	805
適用規格 (RULE) JIS C 4213				効率クラス (IE CODE) IE3					



	ϕD
□	PF1 1/4
□	PF1 1/2
□	PF2
○	PF2 1/2
□	PF3

保護方式 (PROTECTION) IP44	塗装色 (COLOR) マンセル 8.9Y5.1/0.3	PROJECTION
軸受 (BRG.) 反負荷側 (O. S.) 6315ZZC3	負荷側 (D. S.) NU318	

用途 USE _____ 付属品 ACCESSORY _____

備考 NOTICE 12本口出シ

御注文主 CUSTOMER (039030) 奥村電機 株式会社 殿	数量 QTY. 2	受注番号 ORDER No. 22-1-S200-LJ19	作業番号 WORK No. G76773	REV.
---------------------------------------	-----------	-------------------------------	----------------------	------

DWN. K. Hagiwara Jan.15.2016	寸法図 DIMENSIONS	Hitachi Industrial Equipment Systems Co., Ltd.	NARASHINO WORKS DWG. No. 3244R859734	SH.
CHKD. R. Yamaya Jan.15.2016				
APPD. E. Sugawa Jan.15.2016				

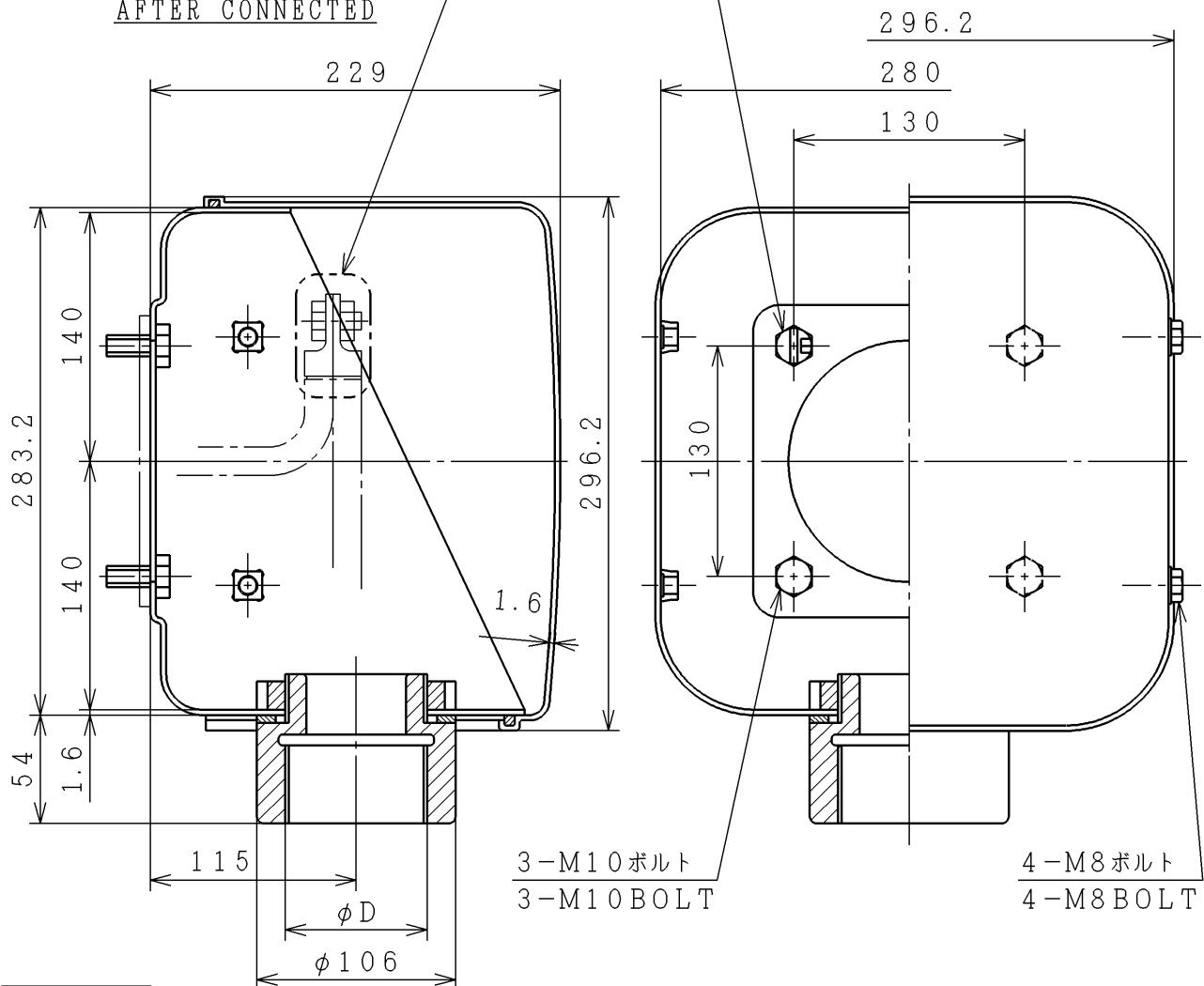
機種 FRAME SIZE TFOAL-280S



端子箱 TERMINAL BOX

接続後絶縁テープを巻いて下さい
GIRD INSULATED TAPE
AFTER CONNECTED

M10接地端子
M10 EARTH TERMINAL



	ϕD
□	PF1 1/2
□	PF2
○	PF2 1/2
□	PF3



用途 USE _____ 付属品 ACCESSORY _____

備考 NOTICE

御注文主 CUSTOMER (039030) 奥村電機 株式会社 殿	数量 QTY. 2	受注番号 ORDER No. 22-1-S200-LJ19	作業番号 WORK No. G76773	REV. 6
---------------------------------------	-----------	-------------------------------	----------------------	--------

DWN. KAWAGUCHI Jun-23-1971	寸 法 図 DIMENSIONS	Hitachi Industrial Equipment Systems Co., Ltd.	NARASHINO WORKS DWG. No. 324NR832711	SH.
CHKD. NAGANO Jun-23-1971				
APPD. YAMAOKA Jun-23-1971				

種番 FRAME SIZE 4

