

SF-JRV形スーパーライン三相誘導電動機

外形図
寸法単位 mm

屋内形 立形

全閉外扇形 (保護方式 IP44 冷却方式 IC411)
フランジ番号 FF165 わく番号 80M

御注文元

納入先

用途

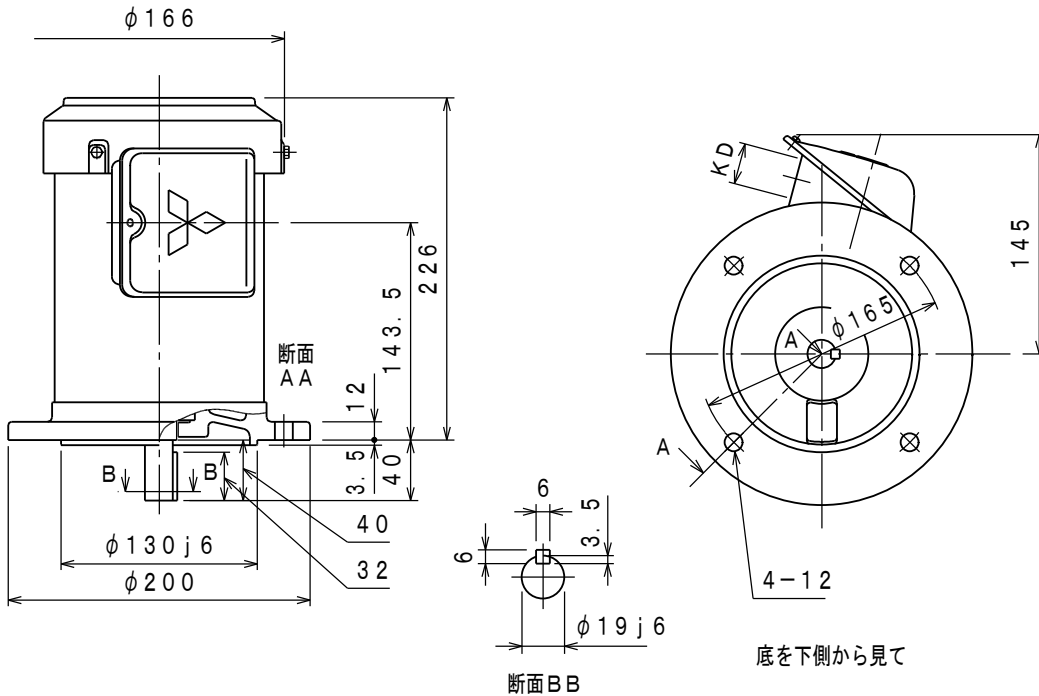
御注文書番号

台数

台

工事番号

| 御注文品 | 定格出力・極数 | 電圧 | 周波数 | 質量 kg/台 | スタイルNo. |
|------|-----------|------------------------------|--------------|------------|-------------|
| | 0.75kW 2P | 200/200/220V | 50/60/60Hz | 12 | 0D1-D20 |
| | 0.75kW 2P | 380/400/415V 400/440/460V | 50Hz 60Hz | 12 | 0E5-D08-023 |
| | 0.75kW 4P | 200/200/220V | 50/60/60Hz | 13.5 | 0D1-D21 |
| | 0.75kW 4P | 380/400/415V 400/440/460V | 50Hz 60Hz | 13.5 | 0E5-D09-005 |
| | 0.4 kW 6P | 200/200/220V | 50/60/60Hz | 13.5 | 0E4-D09-018 |
| | 0.4 kW 6P | 380/400/415V 400/440/460V | 50Hz 60Hz | 13.5 | 0E4-D09-016 |



| 仕様 | 定格 | 耐熱 クラス | 周囲 温度 | ベアリング | | リード数 | 端子方向 | 回転方向 | 塗色 | KD穴 |
|----|----|-----------|----------|--------|--------|---------|-----------|-----------|----------|-----------|
| | | | | 負荷側 | 反負荷側 | | (軸端側から見て) | | | |
| | 連続 | E | 40°C | 6204ZZ | 6203ZZ | 3 (端子台) | - | CCW (反時計) | マンセルN5.5 | $\phi 27$ |

モーターを安全にお使いいただくために
モーターをご使用 (据付、運転、保守、点検) の前に必ず「取扱説明書」をよくお読みください。

| | | |
|--------|----|----|
| 第3角法 | 担当 | 検認 |
| 尺度 NTS | | |
| 日付 | | |

(英 文 BG92327)

MITSUBISHI ELECTRIC CORP., JAPAN
NAGOYA WORKS

| | | | | |
|---|---|---------|-----|----|
| 製 | B | 02-4-24 | ライブ | 柴田 |
| 図 | | | | |
| 面 | | | | |
| 番 | | | | |
| 号 | | | | |

図面番号

DL84706-B

CAD(2D)