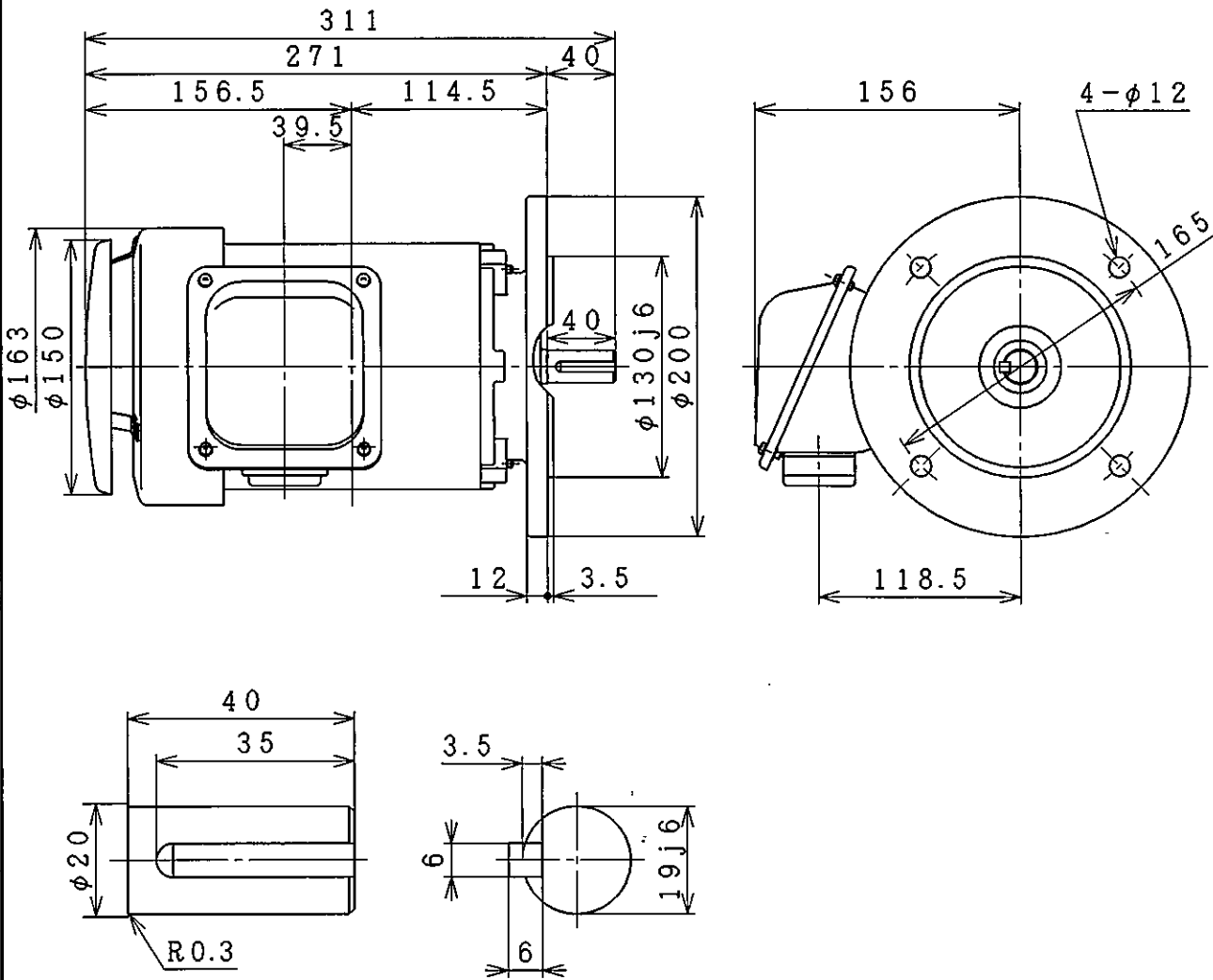


三相誘導電動機 THREE-PHASE INDUCTION MOTOR

出力 OUTPUT (kW)	形 TYPE	式 FORM	定格 RATING	電圧 VOLTAGE (V)	周波数 FREQ. (Hz)	同期回転速度 SYNC. SPEED (min ⁻¹)	極数 POLES	耐熱クラス TH. CLASS	質量 MASS (kg)
0.75	VTFOA	K	S1	200 220	50/60 60	1500/1800 1800	4	E	14.9



PROJECTION

用途 USE _____ 付属品 ACCESSORY _____

備考 NOTICE

御注文主 CUSTOMER	数量 QTY.	受注番号 ORDER No.	作業番号 WORK No.	REV.
殿				1



DWN. K. Kaihatsu	Sep-10-2001
CHKD. S. Sonoda	Sep-10-2001
APPD. S. Sonoda	Sep-10-2001

寸法図
DIMENSIONS

Hitachi
Industrial Equipment
Systems Co., Ltd.

NARASHINO WORKS DWG. No.
3244R841530

SH.

種番 FRAME SIZE VTFOAB-FF165 (80M)