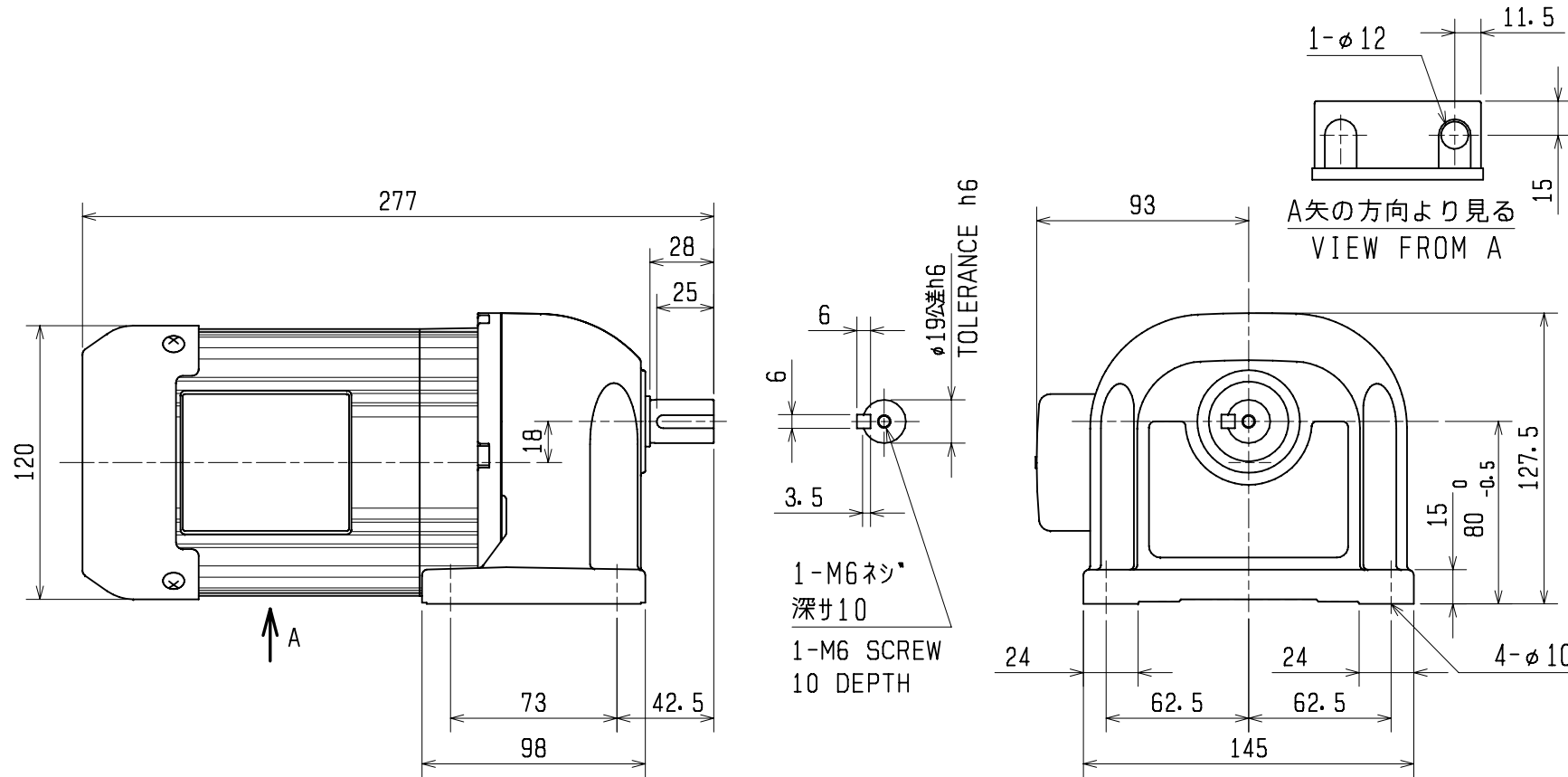


# GM-S形三菱ギヤードモータ

全閉外扇形 三相 屋内形 耐熱クラス E 連続定格  
 周囲温度 40℃ 温度上昇限度 75 K 塗装色 シルバー 質量 8.5 kg  
 グリース潤滑  
 形名 GM-S ギヤサイズ B19 減速比 1/  
 0.4KW 4P / / V 50/60/60Hz / / r/min  
 許容出力軸トルク (50Hz)/ (60Hz) Nm 許容出力軸オーバリング荷重 N

御注文元 殿  
 納入先 殿  
 用途  
 御注文書番号  
 台数 台  
 弊工事番号  
 弊営業番号

改定 CHANGE ㊟  
 新JIS表記とした  
 2002.7.9 吉丸 Aa



gm83

出図先		MITSUBISHI ELECTRIC FA INDUSTRIAL PRODUCTS CORPORATION		一時図	<input checked="" type="checkbox"/> 常用図	#図番	有 <input checked="" type="checkbox"/> 無 <input type="checkbox"/>		
控(GM)	DIM. IN mm	作成日付 DATE	2000.02.04	検認 APPROVED		TITLE	0.4kW		
ス・コ	2	作成 DRAWN	浜野	伊藤		外形寸法図	1/3~1/30		
コ・ヒ	1	照査 CHECKED	洲本			DWG. No	<b>PX10013</b>	副番 REV.	<b>A</b>
フ・ツ	1	設計 DESIGNED	安永						