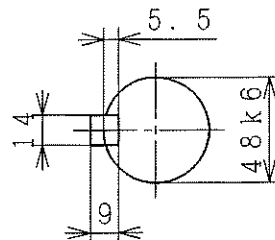
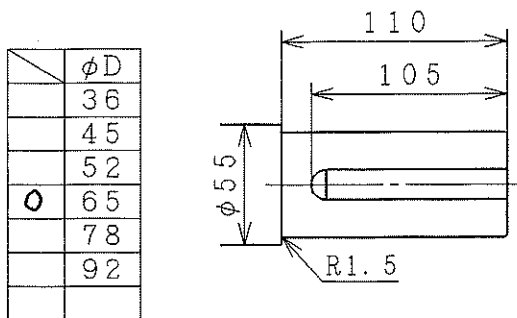
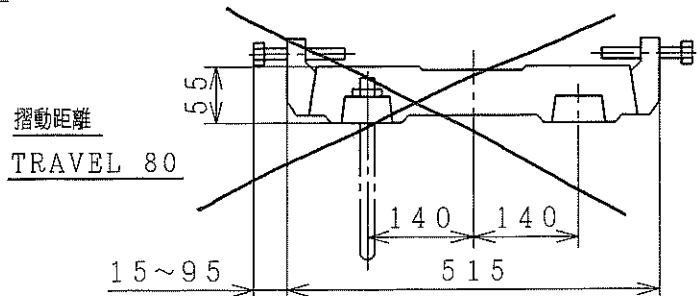
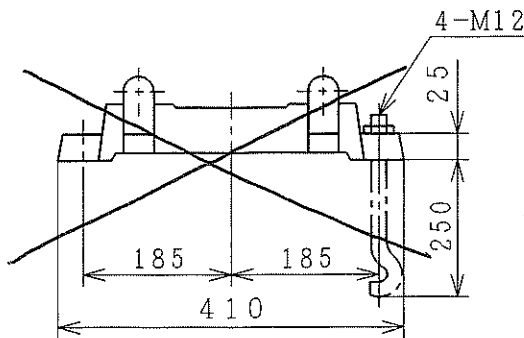
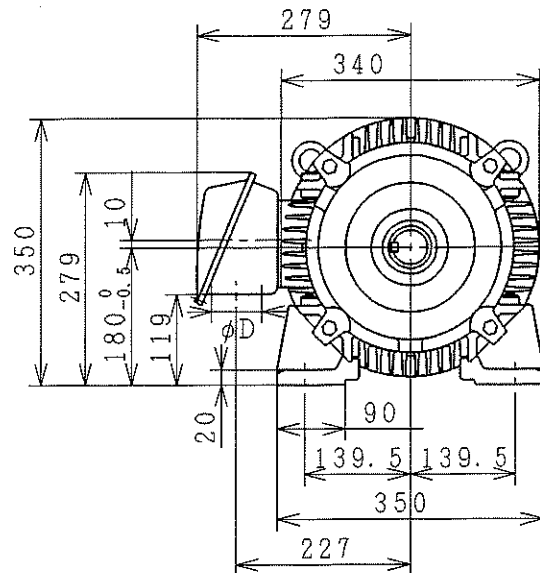
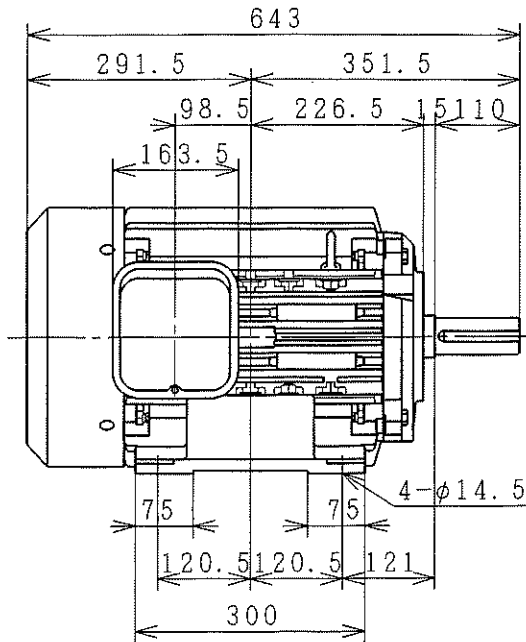


三相誘導電動機 THREE-PHASE INDUCTION MOTOR

出力 OUTPUT (kW)	形 TYPE	式 FORM	定 格 RATING	電 圧 VOLTAGE (V)	周波数 FREQ. (Hz)	同期回転速度 SYNC. SPEED (min ⁻¹)	極 数 POLES	耐熱クラス TH. CLASS	質 量 MASS (kg)
22	TFO	KK	S1	200,400 220,440	50/60 60	3000/3600 3600	2	B	115

12本リード



ベース 付 WITH	キソボルト	付 WITH	
BASE 不付 WITHOUT	FOUNDATION BOLTS	不付 WITHOUT	



用途 USE _____ 付属品 ACCESSORY _____

備考 NOTICE

御注文主 CUSTOMER	数量 QTY.	受注番号 ORDER No.	作業番号 WORK No.	REV. 3
---------------	---------	----------------	---------------	-----------

寸 法 ☑
DIMENSIONS

Hitachi
Industrial Equipment
Systems Co., Ltd.

NARASHINO WORKS DWG. No.
3244R830538

SH.



種番 FRAME SIZE TFO D-180M