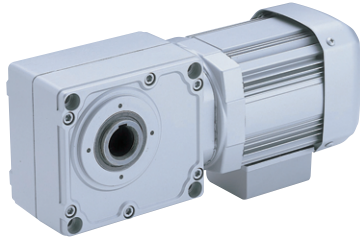


三菱 直交軸ギヤードモータ

三菱電機(株)

203441



中空軸タイプ

GM-HY2シリーズ(1.5kW・2.2kWハイボイドギヤ)

- 最適ハイボイドギヤ設計と独自の専用グリース採用により、高剛性構造と低騒音化により長寿命を実現しました。
- 減速比1/5～1/240豊富なラインナップからお選び頂けます。
- 形名の見方 **GM HY2 F B _ R H**

ギヤードモータ

ブレーキ有無

シリーズ名

なし プレーキなし B プレーキ付

HY2 HY2シリーズ

モータ種類

HY2Z インバータ定トルク

なし 標準形 W 防水形 IP65)

HY 防水形

R: 直交軸ギヤードモータ

取付タイプ

軸タイプ

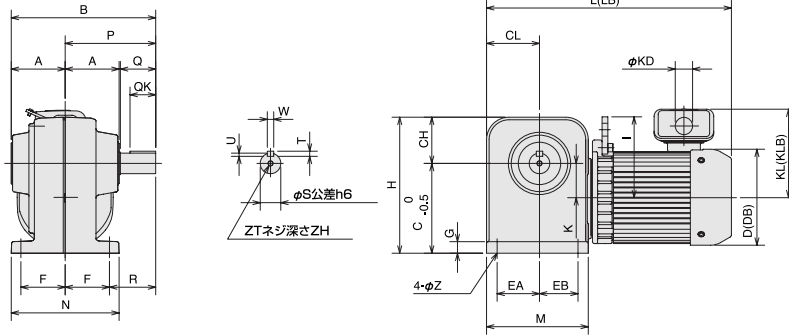
なし 脚取付形	M	フェースマウント	L	左軸	T	両軸
F	フランジ形		R	右軸	H	中空軸

GM-HY2シリーズ特性表(1.5kW、2.2kW)

公称減速比	出力軸回転速度 (r/min)		1.5kW				2.2kW				公称減速比	出力軸回転速度 (r/min)		1.5kW				2.2kW			
	50Hz	60Hz	出力軸許容トルク(N/m)		出力軸許容荷重(N)		出力軸許容トルク(N/m)		出力軸許容荷重(N)			50Hz	60Hz	出力軸許容トルク(N/m)		出力軸許容荷重(N)		出力軸許容トルク(N/m)		出力軸許容荷重(N)	
	50Hz	60Hz	OHL	スラスト	OHL	スラスト	OHL	スラスト	OHL	スラスト		50Hz	60Hz	OHL	スラスト	OHL	スラスト	OHL	スラスト	OHL	スラスト
1/5	300	360	41.2	34.3	4900	980	60.8	51.0	5390	1078	1/50	30	36	416	346	6272	1254	609	508	7546	1509
1/7.5	200	240	62.3	52.0	5194	1039	91.4	76	5733	1147	1/60	25	30	498	415	6272	1254	731	610	7546	1509
1/10	150	180	83.3	69.6	5488	1098	122	101	6076	1215	1/80	18.8	22.5	650	542	9800	1960	926	772	9800	1960
1/12.5	120	144	104	86.8	5635	1127	152	127	6223	1245	1/100	15	18	812	677	9800	1960	1029	858	9800	1960
1/15	100	120	124	104	5782	1156	182	152	6370	1274	1/120	12.5	15	975	812	9800	1960	1029	858	9800	1960
1/20	75	90	166	138	5978	1196	244	204	6566	1313	1/160	9.4	11.3	1147	956	9800	1960				
1/25	60	72	208	173	6174	1235	305	254	6860	1372	1/200	7.5	9	1147	956	9800	1960				
1/30	50	60	249	208	6272	1254	366	305	7154	1431	1/240	6.3	7.5	1147	956	9800	1960				
1/40	37.5	45	332	277	6272	1254	487	406	7154	1431											

印が付いた機種は出力専用許容トルクを制限したものです。

寸法図



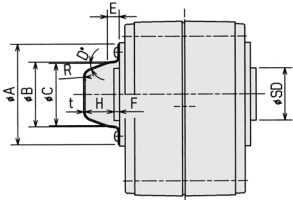
()内の寸法はブレーキ付を示します。
☆寸法はフェースマウント取付を示します。

中空軸脚取付三相GM-HY2-RLシリーズ・ブレーキ付GM-HY2B-RLシリーズ寸法 50/60/60Hz、200/200/220V

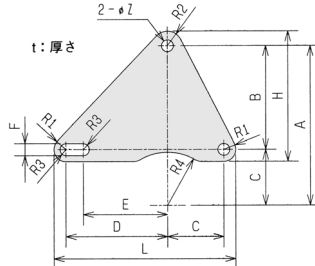
出力 (kW)	減速比	主要寸法 (mm)													出力軸寸法				質量 (kg)			
		A	P	F	R	N	L	LB	CL	C	H	EA	EB	M	D	KL	Z	S		W	Q	ZT
1.5	1/5 ~ 1/60	100	168	85	83	200	451	523	103	170	258	86	70	190.5	175	148	14	40	12	65	M8	33.5
	1/80 ~ 1/240	105	184	90	94	214	479	551	122	190	297	102	88	230	175	148	18	50	14	75	M8	45.5
2.2	1/5 ~ 1/120	105	184	90	94	214	517	584	122	190	297	102	88	230	206	160	18	50	14	75	M8	47.5

保護カバー

GM-SY, GM-HY2



トルクアーム



中空軸保護カバー(オプション)寸法

ギヤサイズ	出力 (kW)	減速比	主要寸法 (mm)					
			A	B	H	t	SD	F
D	1.5	1/5 ~ 1/60	115	85	30	1	63	4
	1.5	1/5 ~ 1/60	150	120	40	1	80	4
E	2.2	1/5 ~ 1/120						

トルクアーム(オプション)寸法

品番	出力 (kW)	減速比	主要寸法 (mm)					
			B	C	D	L	H	Z
HY-TAD	1.5	1/5 ~ 1/60	131	69	131	236	169	18
HY-TAE	1.5	1/80 ~ 1/240	167	83	152	279	214	22
	2.2	1/5 ~ 1/120						

