

東芝

製

17L-2FE-9

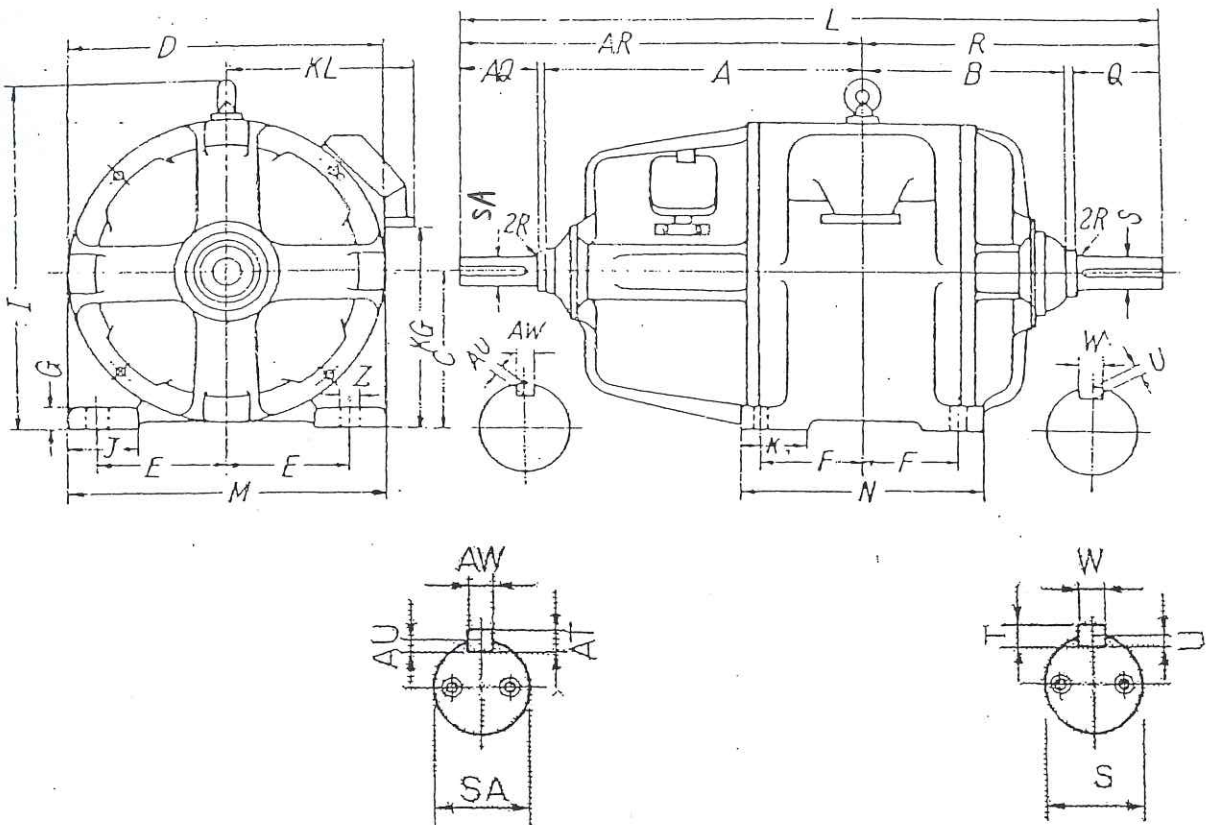
電動機

86A

1時間定格

| | | | | | | |
|-----------|------|-----|------|---------|-------|-----|
| 形式 | 出力 | 極数 | 電圧 | 回転数 | 周波数 | 枠番号 |
| TMC-ECK7A | 50kw | 10P | 440V | 690 rpm | 60 Hz | |

B種



| | | | | | | | |
|------|-----|-------|-----|----|-----|-----|-----|
| C | D | E | F | G | J | I | K |
| 345 | 690 | 287.5 | 340 | 50 | 120 | 800 | 150 |
| L | M | N | XB | Z | KA | KL | R |
| 1507 | 700 | 790 | | 28 | | 401 | 640 |

| | |
|-------|------|
| 軸受番号 | |
| 負荷側 | 反負荷側 |
| NU320 | 6318 |

| | | | | | |
|-----|----|----|----|----|----|
| Q | QK | S | T | U | W |
| 180 | | 90 | 16 | 8 | 24 |
| AQ | AK | SA | AT | AU | AW |
| 160 | | 80 | 13 | 7 | 20 |

| |
|---------|
| 概算重量 |
| 1180 Kg |

1961年5月
二次 325V, 95A

| | | | | | | | | |
|----|------------|----|-----|----|----|----------|----|--|
| 名称 | 三相誘導電動機外形図 | | | | | 殿 | | |
| 設計 | 製図 | 検図 | H.O | 承認 | 尺度 | NTS | 日付 | |
| 製番 | 図番 | | | | | 奥村電機株式会社 | | |