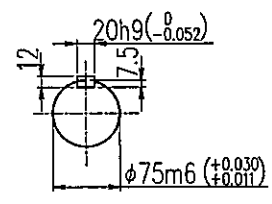
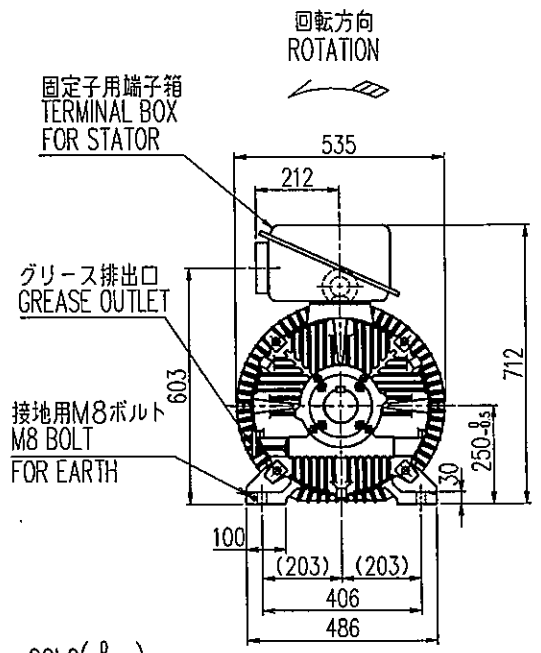
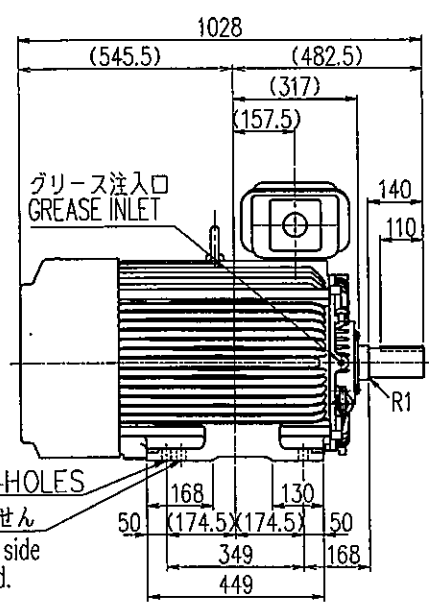


図面番号 DRAWING NO.  
**C4W385501U**  
 工場管理番号 ORDER NO.  
 工場管理番号 ORDER NO.

H23.05.30

B	2011.05.30	REV	日付 DATE
	南里	検認	APPROVED
	古川(達)	変更	REVISED
			記事 CONTENTS
			保管 REGISTERED



軸端  
SHAFT END

- 備考  
 1. 塗色: ゴールド  
 2. 端子箱構造図: C4V7937-B  
 3. 適用規格: JEC-2137-2000  
 効率特性: JIS C 4212:2000  
 4. 始動方式: Y-Δ  
 5. 定格電流: 278

定格出力 RATED OUTPUT 90 kW	極数 POLES 4	定格電圧 RATED VOLTAGE 220 V	定格周波数 RATED FREQ. 60 Hz	定格回転速度 RATED SPEED 1775 min <sup>-1</sup>	軸受 BEARING 負荷側 D.E. NU218CM 反負荷側 N.D.E. 6217ZZCM	概略質量 APPROX. MASS 本体 MOTOR 650kg
形式 TYPE-FORM TKKH-FBK11G	絶縁耐熱クラス THERMAL CLASS F	定格 RATING 連続・CONT	枠番号 FRAME 250MD	保護方式 PROTECTION IP44		

<b>TOSHIBA</b>				コード TM21-FBシリーズ CODE 250MD	
TOSHIBA MITSUBISHI-ELECTRIC INDUSTRIAL SYSTEMS CORPORATION				名称 TITLE 三相誘導電動機外形図	
出図先	作成日 DATE '11.04.05	尺度 SCALE NTS	単位 UNITS mm	設計 APPROVED 南里 下田	
保管 REGISTERED	設計参考図	共通番号		DESIGNED 中山	
				照査 CHECKED 一瀬	
				作成 DRAWN 古川(達)	
CRD4097 AG 0001				図面番号 DRAWING NO. <b>C4W385501U</b>	
				変更記号 REV.MARK <b>B</b>	