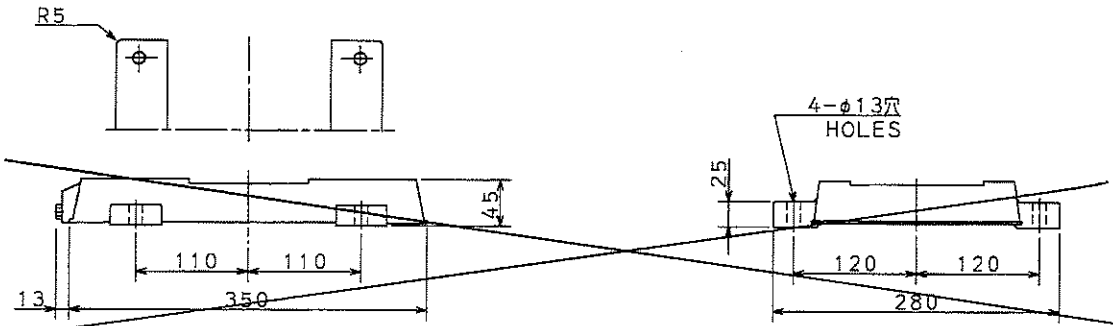
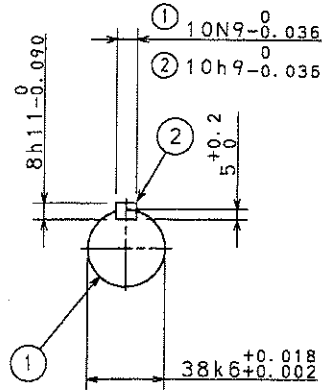
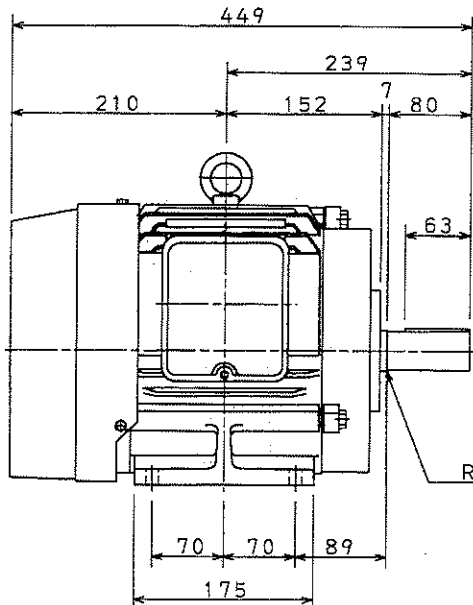
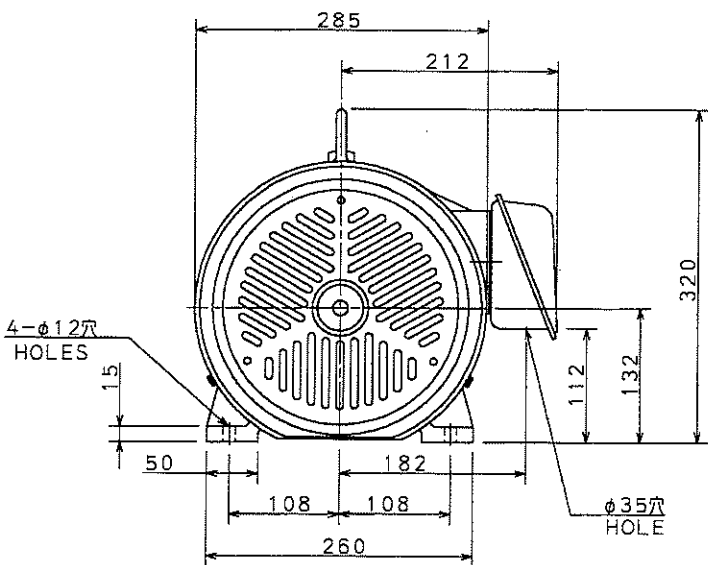


図面番号 DRAWING NO.
M 7329696

REV. MARK
①



しゅう動距離 60
SLIDING DISTANCE

11.0/10.4
9.7 A

保護方式 PROTECTION
IP44

出力 OUTPUT 5.5kw	極数 POLES 4p	電圧 VOLTS 400/400 440 V	周波数 FREQ. 50/60 Hz	回転速度 FULL LOAD SPEED 1440/1740 1750 min ⁻¹	軸受 BEARING 負荷側 LOAD SIDE 6308ZZ 反負荷側 OPP. L. SIDE 6208ZZ	概略質量 APPROX. MASS 本体 MOTOR kg ベース BASE 5.0 kg
形 TYPE IKKH	式 FORM FBK8G	耐熱クラス THERMAL CLASS B	定格 RATING S1	枠番号 FRAME 132S	フランジ番号 FLANGE	

① 記号 MARK Jun. 30 '03 年月日 DATE	承認 APPROVED BY T. Kato	検図 CHECKED BY H. Sogawa	名称 TITLE 三相誘導電動機外形図
変更者 REVISED BY K. Ogasawara	設計 DESIGNED BY H. Ogasawara	製図 DRAWN BY H. Ogasawara	OUTLINE FOR THREE PHASE INDUCTION MOTOR
新規格採用 による変更 CHG DESCR	記事 CONTENTS	単位 UNITS mm	新ゴールドモータ
登録 REGISTERED	図面番号 DRAWING NO. M 7329696	東芝産業機器システム株式会社 TOSHIBA INDUSTRIAL PRODUCTS AND SYSTEMS CORPORATION	REV. MARK ①

REF. M7302600, O/#607710HMD5509E

登録 REGISTERED 00.10.12

配布先 PRESENT TO