

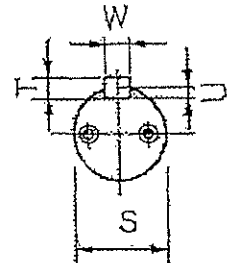
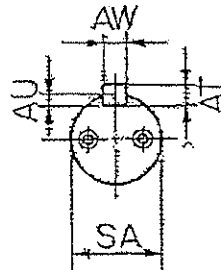
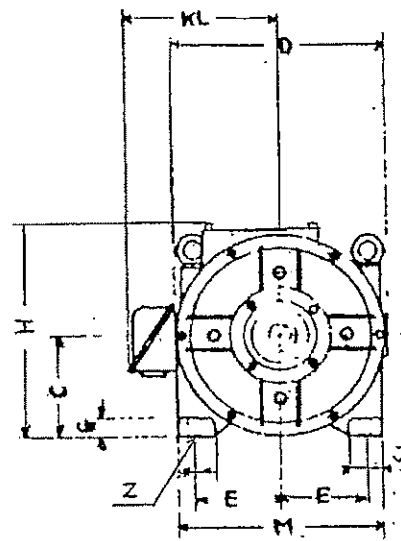
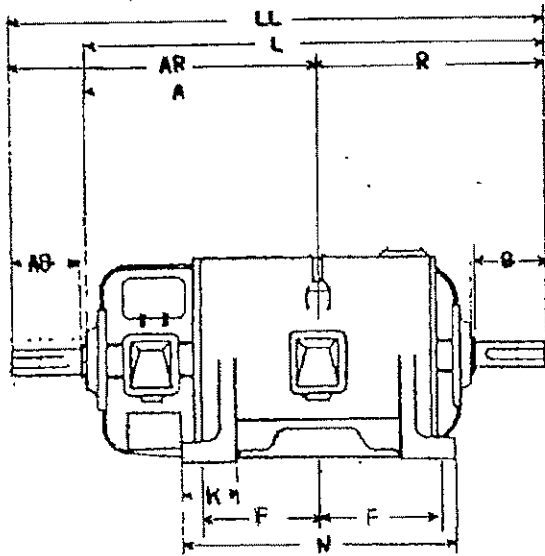
住友 製 17V-YE-A

電動機

163A

形式	出力	極数	電圧	回転数	周波数	枠番号
XD9504-8	100kW	10P	440V	705rpm	60Hz	

B種



C	D	E	F	G	H	J	K
390	780	337.5	405	75	780	160	230
LL	M	N	XB	Z	KA	KL	R
1705	795	930		35		580	725

軸受番号	
負荷側	反負荷側
NU322	6322

Q	QK	S	T	U	W
200		100	18	9	28
AQ	AK	SA	AT	AU	AW
200		100	18	9	28

概算重量
1640 Kg

二次 360V
S36年 6月

名称	三相誘導電動機外形図					殿		
設計	製図	検図	H.O	承認	尺度	NTS	日付	
製番	図番		奥村電機株式会社					