

2.2kW

ブレーキ付 足取付形

2V

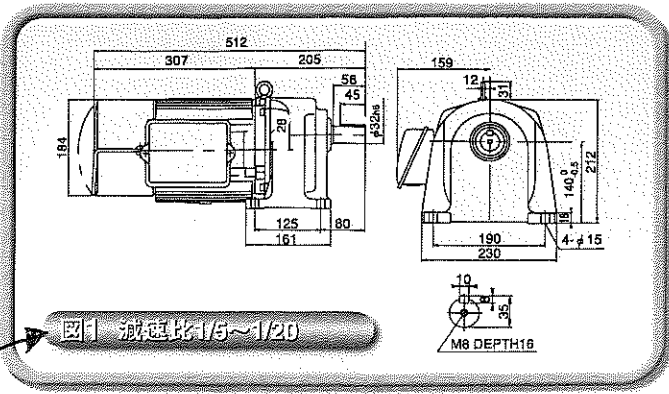


図1 減速比1/5~1/20

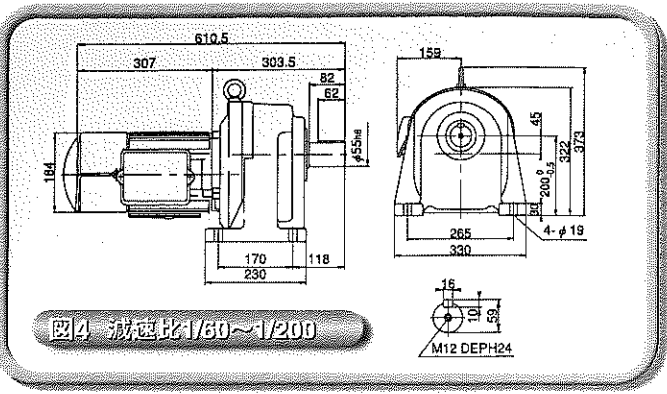


図4 減速比1/60~1/200

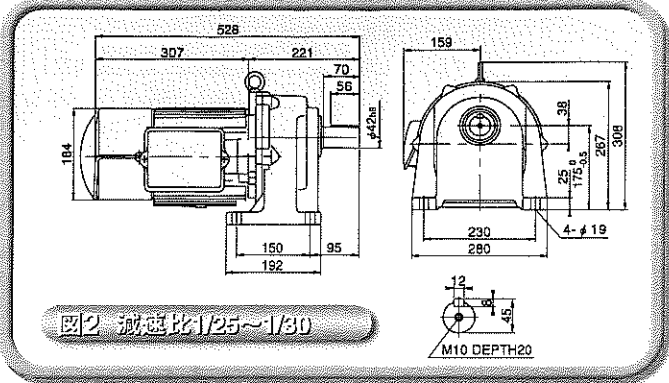


図2 減速比1/25~1/80

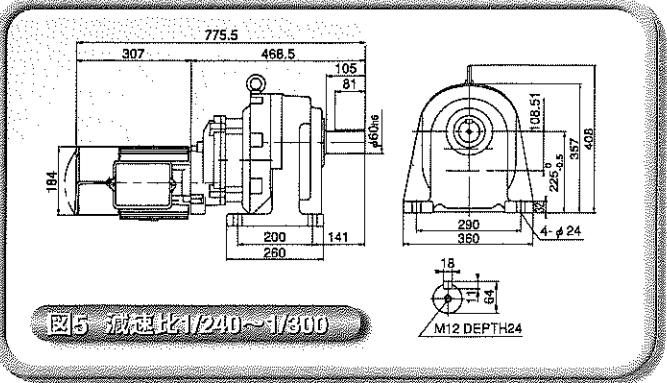


図5 減速比1/240~1/800

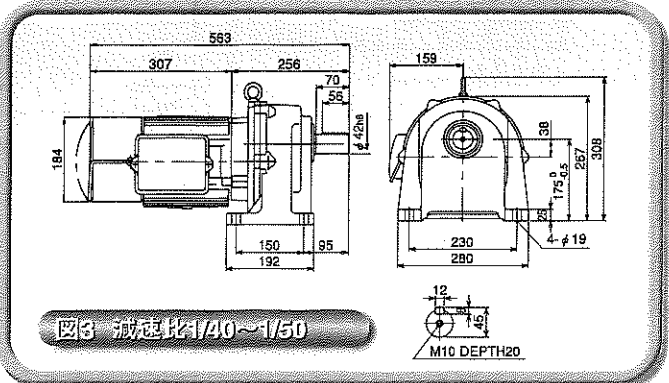


図3 減速比1/40~1/50

MGX1MB22A010AS
 2.2kW 4P 200V 1/10 ブレーキ付
 C=140 E=190 F=125
 S=32 Q=58

モータ出力 [kW]	200V級仕様				400V級仕様				質量 [kg]	減速比		出力軸回転速度		許容トルク		許容OHL [N]
	品番コード	形式	回	品番コード	形式	回	呼称	実減速比		50Hz (min ⁻¹)	60Hz (min ⁻¹)	50Hz (N·m)	60Hz (N·m)			
2.2	MGX3485	MGX1MB22A005AS	1	MGX4495	MGX1MB22W005AS	1	40.5	1/5	4.875	300	360	67	56	2060		
	MGX3486	MGX1MB22A010AS	1	MGX4496	MGX1MB22W010AS	1	40.5	1/10	10.02	150	180	138	115	3240		
	MGX3487	MGX1MB22A015AS	1	MGX4497	MGX1MB22W015AS	1	40.5	1/15	14.63	100	120	201	168	3730		
	MGX3488	MGX1MB22A020AS	1	MGX4498	MGX1MB22W020AS	1	40.5	1/20	19.50	75	90	269	224	3920		
	MGX3489	MGX1MB22A025AS	2	MGX4499	MGX1MB22W025AS	2	56.5	1/25	25.96	60	72	360	300	5900		
	MGX3490	MGX1MB22A030AS	2	MGX4500	MGX1MB22W030AS	2	56.5	1/30	30.68	50	60	420	350	6700		
	MGX3491	MGX1MB22A040AS	3	MGX4501	MGX1MB22W040AS	3	61.5	1/40	41.19	37.5	45	550	460	8100		
	MGX3492	MGX1MB22A045AS	3	MGX4502	MGX1MB22W045AS	3	61.5	1/45	43.48	33.3	40	580	490	8300		
	MGX3493	MGX1MB22A050AS	4	MGX4503	MGX1MB22W050AS	4	90.5	1/50	51.14	30	36	690	570	8300		
	MGX3494	MGX1MB22A060AS	4	MGX4504	MGX1MB22W060AS	4	90.5	1/60	60.32	25	30	810	680	10700		
MGX3495	MGX1MB22A080AS	4	MGX4505	MGX1MB22W080AS	4	90.5	1/80	78.95	18.6	22.5	1080	880	12900			
MGX3496	MGX1MB22A100AS	4	MGX4506	MGX1MB22W100AS	4	90.5	1/100	96.80	15	18	1300	1080	15000			
MGX3497	MGX1MB22A120AS	4	MGX4507	MGX1MB22W120AS	4	90.5	1/120	116.4	12.5	15	1560	1300	17000			
MGX3498	MGX1MB22A160AS	4	MGX4508	MGX1MB22W160AS	4	90.5	1/160	160.4	9.4	11.3	1680	1680	17000			
MGX3499	MGX1MB22A200AS	4	MGX4509	MGX1MB22W200AS	4	90.5	1/200	193.5	7.5	9	1680	1680	17000			
MGX4418	MGX1MB22A240AS	5	標準仕様 (受注生産品)		5	129	1/240	243.8	6.3	7.5	2360	2360	24500			
MGX4419	MGX1MB22A300AS	5	標準仕様 (受注生産品)		5	129	1/300	295.7	5	6	2520	2520	24500			

注1) 外形寸法は変更する場合がありますので、設計用としてご利用の場合は外形図をご請求ください。また端子箱まわりの詳細については、P12をご参照ください。
 注2) *印機種は、トルク規定機種となりますので、許容トルクについてご注意ください。
 注3) 薄型プラスチック製端子箱タイプの製作はできません。

ブレーキ付
足取付形
外形図