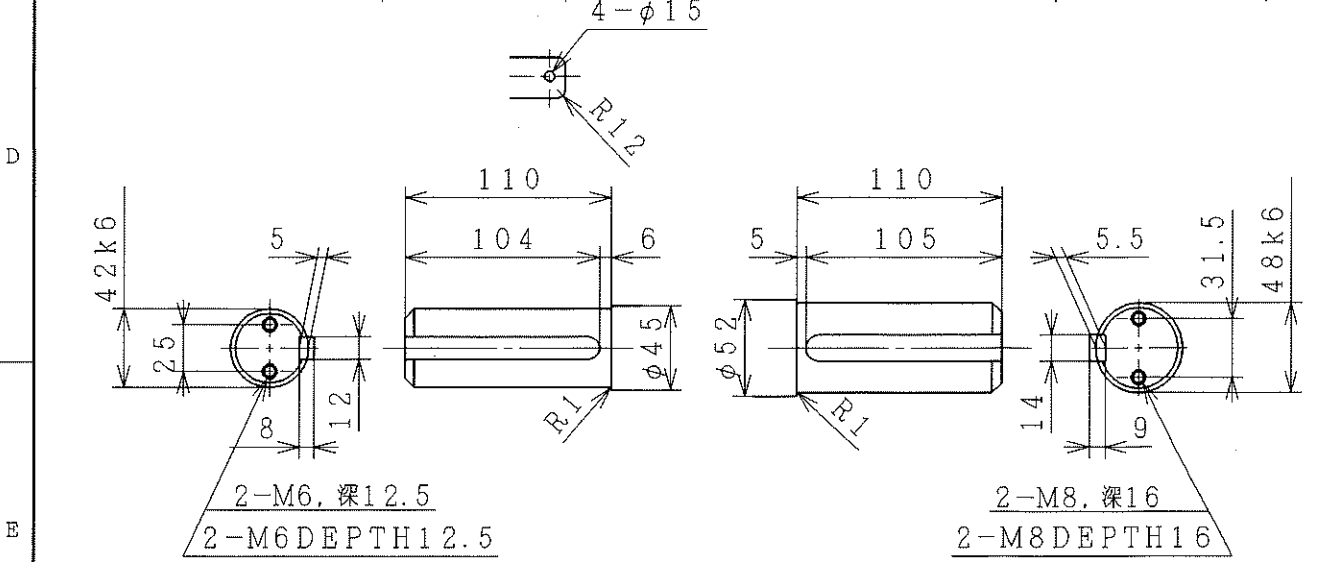
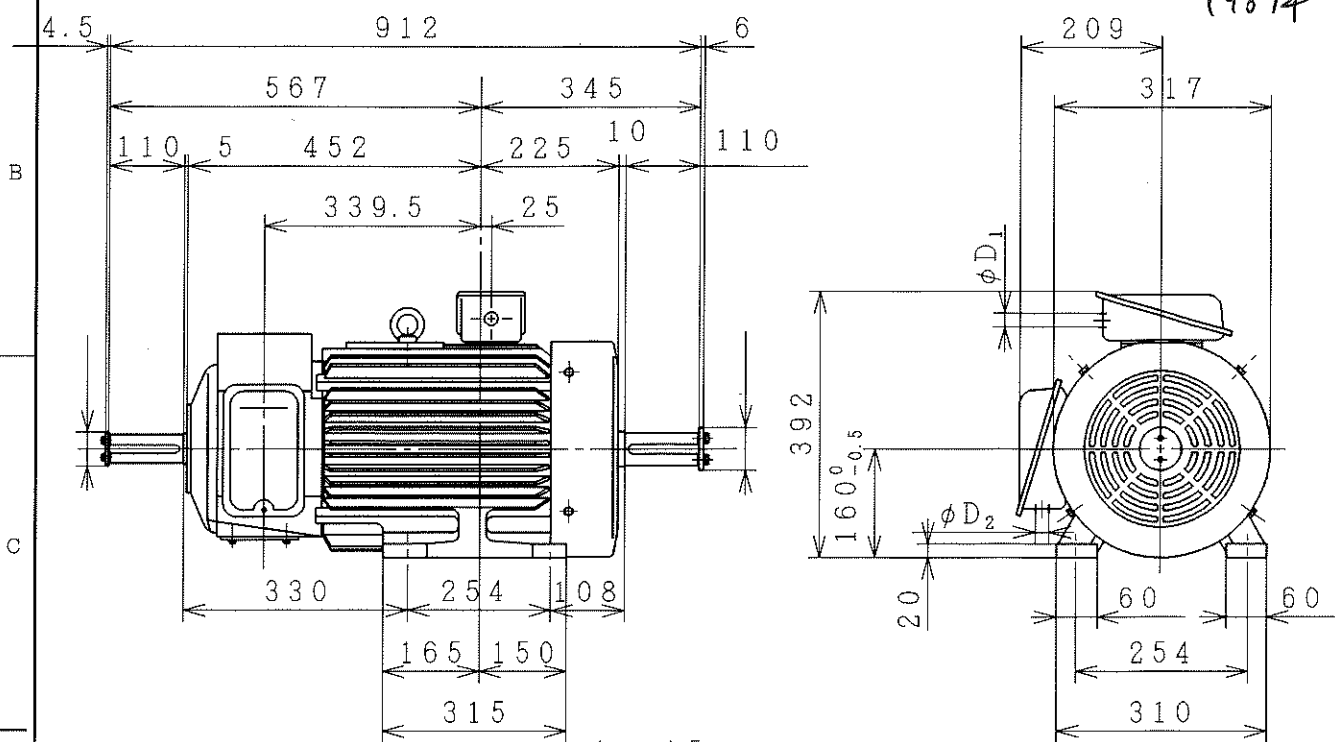


参考図

三相誘導電動機 THREE-PHASE INDUCTION MOTOR 52/45 A 26/22 A

出力 OUTPUT (kW)	形 TYPE	式 FORM	定格 RATING	電圧 VOLTAGE (V)	周波数 FREQ. (Hz)	同期回転速度 SYNC. SPEED (min ⁻¹)	極数 POLES	耐熱クラス TH. CLASS	質量 MASS (kg)
11	TFOA	DR	40%	100/220 400/440	50/60	950/1155	6	B	170

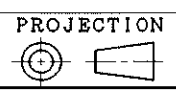
1989年



D ₁	D ₂

★端子箱が少し大きくなります。
二次 176/193V, 40/36A

6312UU-6309UU



用途 USE _____ 付属品 ACCESSORY _____

備考 NOTICE _____

御注文主 CUSTOMER	数量 QTY.	受注番号 ORDER No.	作業番号 WORK No.	REV. 2
---------------	---------	----------------	---------------	-----------



DWN. Y. JOHJIMA	Jun-06-2000
CHKD. Y. JOHJIMA	Jun-06-2000
APPD. K. KODAMA	Jun-06-2000

寸法 ☑
DIMENSIONS

Hitachi
Industrial Equipment
Systems Co., Ltd.

NARASHINO WORKS DWG. No.
3244R839840

SH.

枠番 FRAME SIZE RTFOB-160L