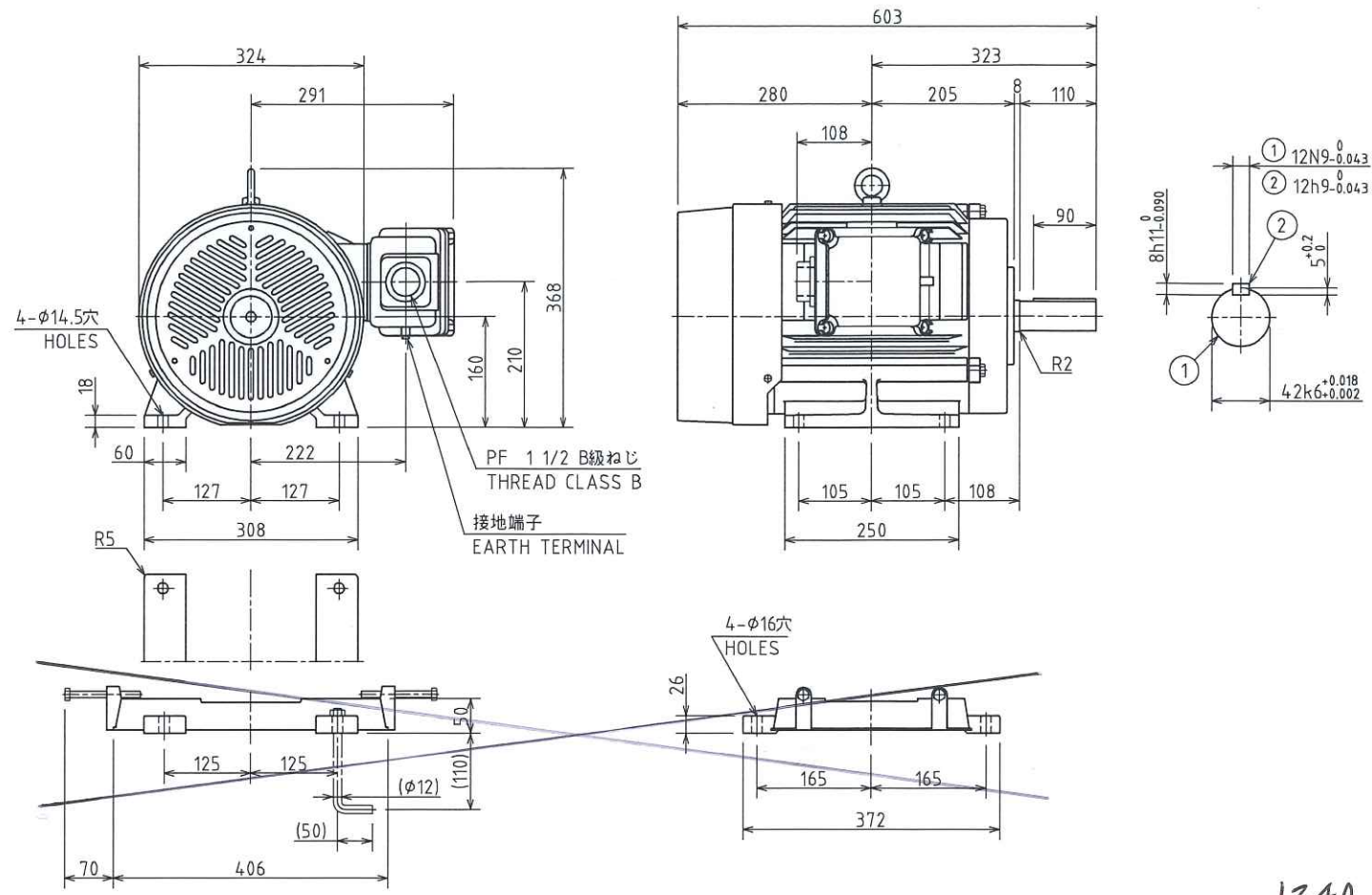


図面番号 DRAWING NO.
M7302720

REMARK
8



分(S63.2)枠
才 35059号

13.4A

しゅう動距離 70
SLIDING DISTANCE

ベースの基礎ボルトは付属していません。
() 内寸法は基礎ボルトを使用する場合の推奨寸法です。
NO FOUNDATION BOLT WITH BASE.
FOR RECOMMENDABLE DIMENSION ONLY.

出力 OUTPUT 7.5kw	極数 POLES 2P	電圧 VOLTS 400 V	周波数 FREQ. 60 Hz	回転速度 FULL LOAD SPEED 3500 min ⁻¹	軸受 BEARING 6310ZZ	概略質量 APPROX. MASS 120 kg
形 TYPE 1KK	式 FORM FCK8x	耐熱クラス THERMAL CLASS B	定格 RATING CONT.	枠番号 FRAME 160M	フランジ番号 FLANGE —	反負荷側 O.P.P.L.SIDE 6208ZZ
防爆構造 CONSTRUCTION eG3	保護方式 PROTECTION JP44	負荷側 LOAD SIDE	本体 MOTOR	反負荷側 O.P.P.L.SIDE	ベース BASE	

⑧	⑦	⑥	⑤	④	③	②	記号 MARK
Jan. 8 '15	Feb. 10 '09	Aug. 28 '02	Nov. 27 '93	Nov. 4 '93	Feb. 24 '87	Jan. 8 '97	年月日 DATE
Y.UMEKI	K.OKADA	R.SUEFUJI	R.SUEFUJI	T.DEGUTI	K.TOIYAMA	J.SHIBAYAMA	承認 APPROVED BY
M.OGAWA	T.FUJIKAWA	K.SUZUKI	K.SUZUKI	Y.UMEKI	B.KORI	T.YAMAMOTO	変更者 REVISED BY
ベース変更 CHG.BASE	社名変更 CHG.DESCR.	新規規格採用 による変更 CHG.DESCR.	社標及び S採用に よる変更 CHG.DESCR.	CHG. MOUNT HOLE SIZE	ADD DESCR	CHG.DESCR. BEARING UU→ZZ	記事 CONTENTS
							記事 CONTENTS
							保管 REGISTERED

承認 APPROVED BY M.YAMANAKA Sep. 3 '84	検図 CHECKED BY T.DEGUCHI Sep. 3 '84	名称 TITLE 三相誘導電動機外形図 OUTLINE FOR THREE PHASE INDUCTION MOTOR
設計 DESIGNED BY Y.IWATA Sep. 1 '84	製図 DRAWN BY H.KATO Sep. 1 '84	

TOSHIBA

図面番号 DRAWING NO.
M7302720

REV.MARK
8