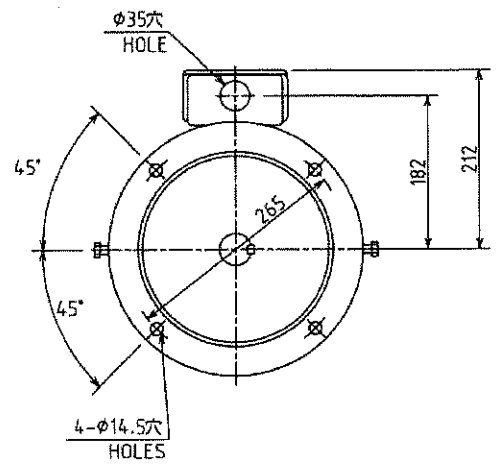
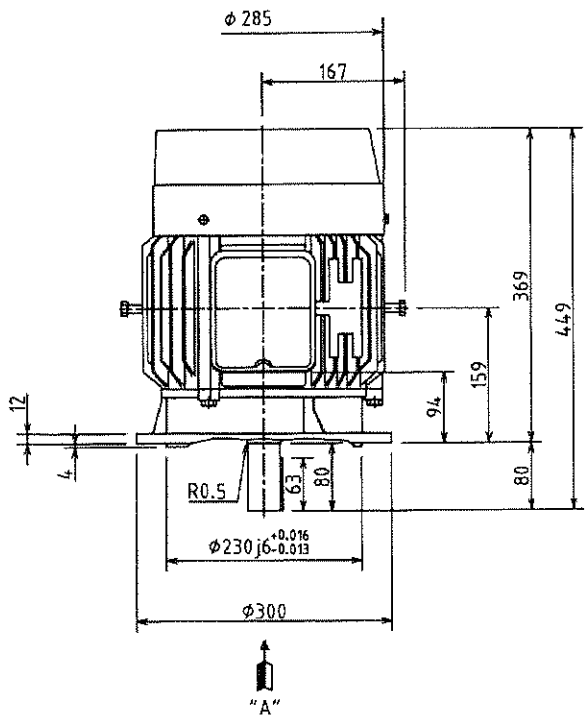
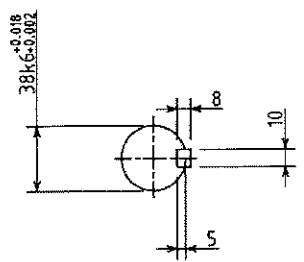


図面番号 DRAWING NO.  
M7303600

REMARK  
7



"A"から見た図  
VIEW OF ARROW "A"



軸端キー及びキー溝は、JIS B 1301(キー及びキー溝)によります。キー溝の寸法許容差は、普通形(N9)です。  
ALL SHAFT EXTENSION KEYS AND KEYWAYS ARE MACHINED TO JIS B 1301 AND ALL KEYWAYS TO JIS B 0401, FIT N9.

2008年  
保護方式 PROTECTION  
IP44

21.4A VFE-A

出力 OUTPUT 5.5kw	極数 POLES 4P	電圧 VOLTS 200 V	周波数 FREQ. 60 Hz	回転速度 FULL LOAD SPEED 1730 min <sup>-1</sup>	軸受 BEARING 負荷側 LOAD SIDE 6308ZZ 反負荷側 OPP.L.SIDE 6208ZZ	概略質量 APPROX. MASS 本体 MOTOR kg
形 TYPE IKK	式 FORM FCKL8	耐熱クラス THERMAL CLASS F	定格 RATING S1	枠番号 FRAME 132S	フランジ番号 FLANGE FF265	

⑦ Sep. 5-02	⑥ Nov. 26-93	記号 MARK 年月日 DATE	承認 APPROVED BY Y. ISHII Jul. 12-83	検図 CHECKED BY K. MUTO Jul. 11-83	名称 TITLE 三相誘導電動機外形図 OUTLINE FOR THREE PHASE INDUCTION MOTOR
K. SUZUKI	R. SUEFUJI	承認 APPROVED BY			
CHG DESCR RETRACED	社標及びS標用による変更	記事 CONTENTS	設計 DESIGNED BY T. TAKIKAWA Jul. 8-83	製図 DRAWN BY T. TAKIKAWA Jul. 8-83	

REVISIONS	TOSHIBA 東芝産業機器システム株式会社 TOSHIBA INDUSTRIAL PRODUCTS AND SYSTEMS CORPORATION	図面番号 DRAWING NO. M7303600	REV. MARK 7
-----------	---	------------------------------	----------------

保管 REGISTERED 83.7.13 M

配布先 PRESENT TO  
7 8 CAD-AC