

XF-NE形スーパーライン三相誘導電動機

外形図
寸法単位 mm

屋内形

全閉外扇形 (保護方式 IP44 冷却方式 IC411)
耐圧防爆形 防爆構造 d2G4 わく番号 80

御注文元

納入先

用途

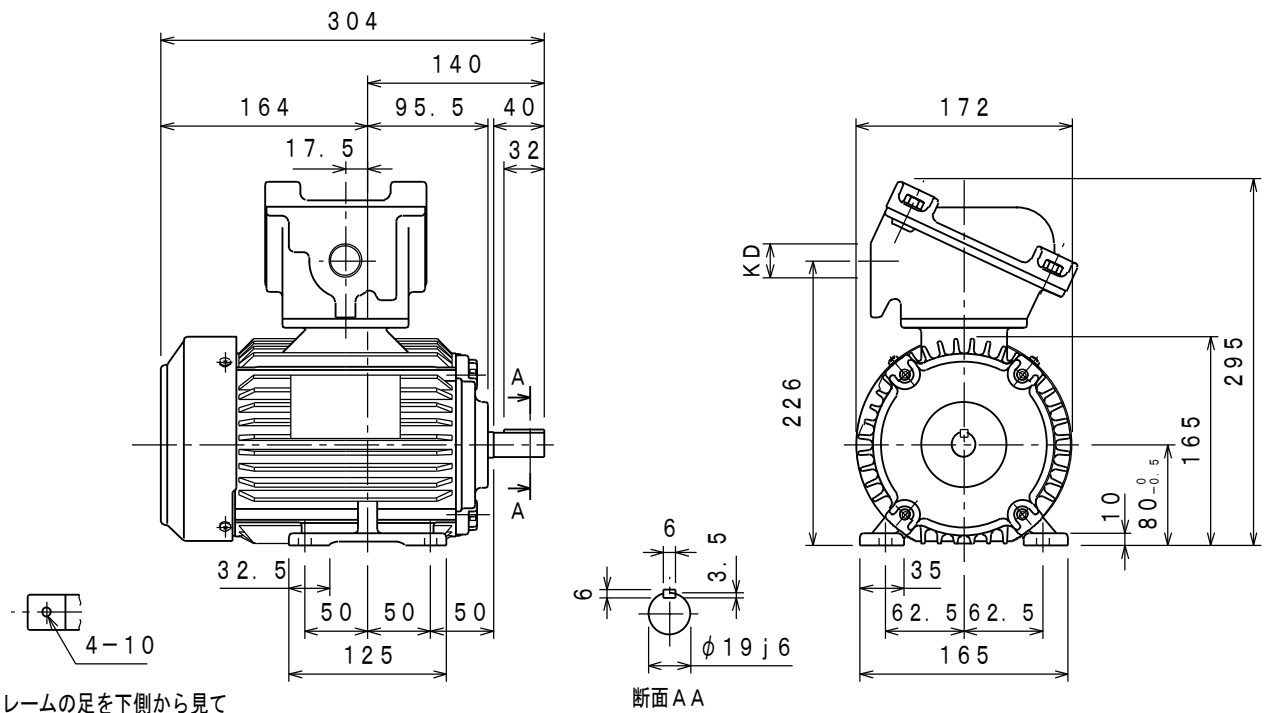
御注文書番号

台数

台

工事番号

御注文品	定格出力・極数	電圧	周波数	質量 kg/台	スタイルNo.
	0.75 kW 2P	200/200/220V	50/60/60Hz	23	0G5-D15-015
	0.75 kW 2P	400/400/440V	50/60/60Hz	23	0G5-D15-000
	0.75 kW 4P	200/200/220V	50/60/60Hz	24	0E1-255/0G5-D16-016
	0.75 kW 4P	400/400/440V	50/60/60Hz	24	0G5-D16-000
	0.4 kW 6P	200/200/220V	50/60/60Hz	24	0G5-D17-010
	0.4 kW 6P	400/400/440V	50/60/60Hz	24	0G5-D17-000



仕様	定格	耐熱 クラス	周囲 温度	ベアリング		リード数	端子方向	回転方向	塗色	KD穴
				負荷側	反負荷側		(軸端側から見て)			
	連続	B	40°C	6204ZZ	6203ZZ	3	A (左)	CCW (反時計)	マンセルN5.5	PF3/4ネジ

モーターを安全にお使いいただくために
モーターをご使用 (据付、運転、保守、点検) の前に必ず「取扱説明書」をよくお読みください。

第3角法	担当	検認
尺度 NTS		
日付		

(英文 BE82047)

MITSUBISHI ELECTRIC CORP., JAPAN
NAGOYA WORKS

D	'02-4-24	ライブ	柴田
SN	'14-04-25	かわかみ	富安

図面番号

BE49471-D

CAD(2D)