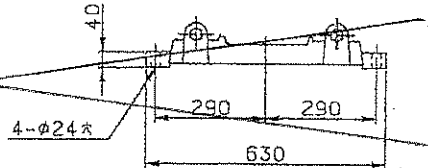
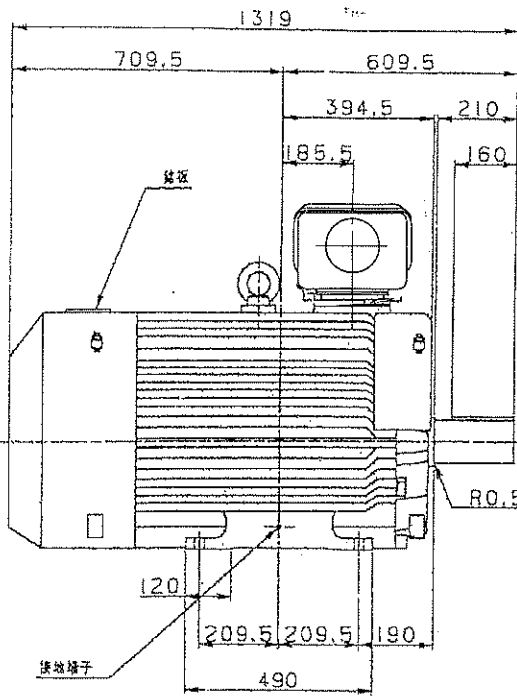
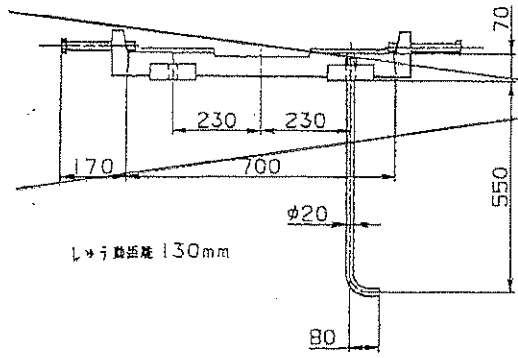
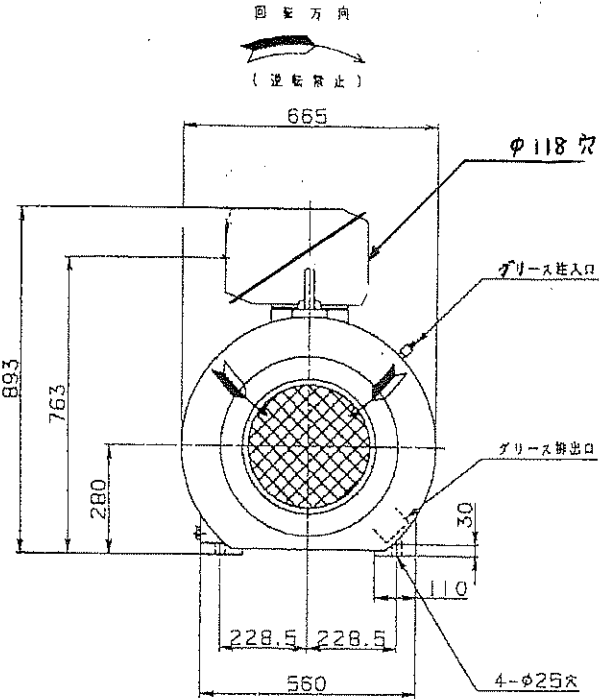


M 7186097



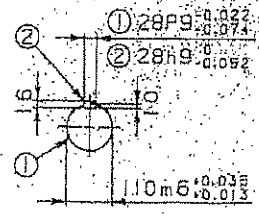
**御承認用図書**

準法番 6398267 MM

御承認の上 通商通知願います。

平成 3.9.13

TOSHIBA 東芝



X	F
109	2372.5kg



付属品 軸端キー 1個

出力 OUTPUT 150kW	極数 POLES 4	電圧 VOLTS 3300	周法数 FREQ. 60 Hz	回転数 R.P.M. 1780	軸径 BEARING NU324	総重量 APPROX. WEIGHT 1040kg
形 TYPE TIKK	式 FORM FBKN	絶縁 INS. CLASS F	定格 RATING 連続	枠番号 FRAME 280M	負荷側 LOAD SIDE NU324	本体 MOTOR 1040kg
回 数 REV. MARK	年月日 DATE	承認 APPROVED BY	尺度 SCALE	承認 APPROVED BY	負荷側 OPPOS. SIDE 6220	ベース BASE
変更者 REVISED BY	単位 UNITS mm	設計 DESIGNED BY	製図 DRAWN BY	検査 CHECKED BY	三相誘導電動機外形図 OUTLINE FOR THREE PHASE INDUCTION MOTOR	
記事 CONTENTS	東芝 TOSHIBA CORPORATION TOKYO JAPAN	保管 REGISTERED	図面番号 DRAWING NO. M 7186097	製図者 DRAWING BY	製図用紙 REV. MARK	

M7184083 REF. 0/\*6398267MMI (T43)

配布先 PRESENT TO