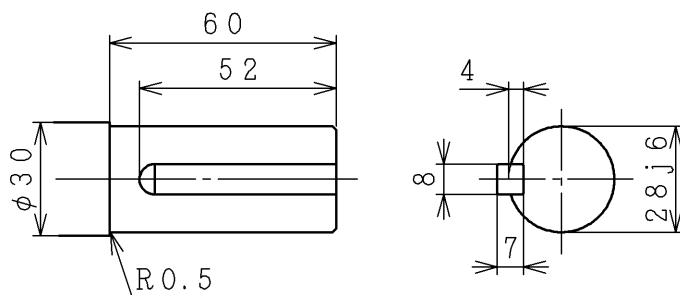
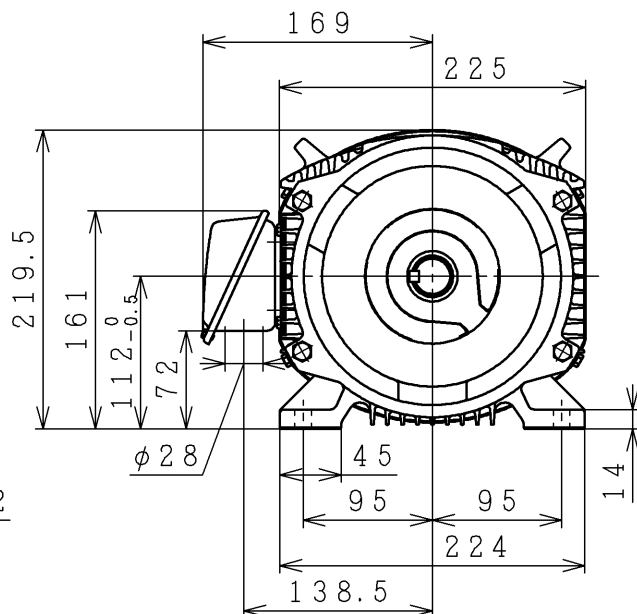
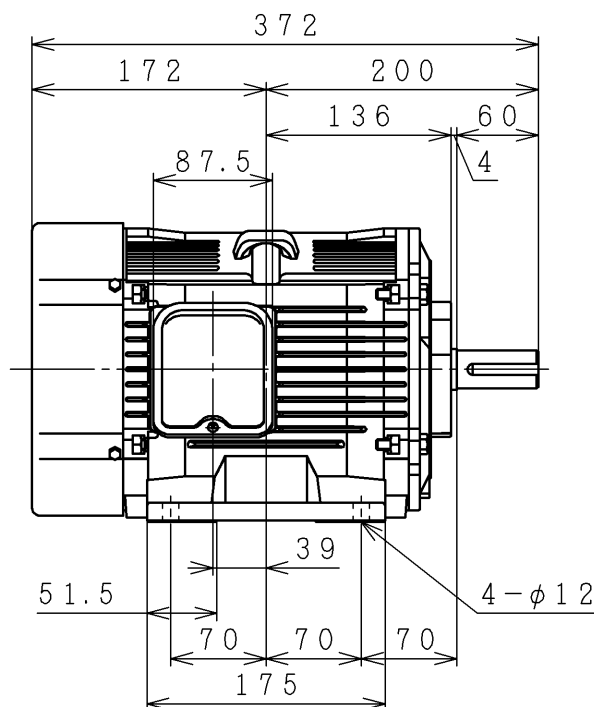


三相誘導電動機 THREE-PHASE INDUCTION MOTOR

出力 OUTPUT (kW)	形 TYPE	式 FORM	定格 RATING	電圧 VOLTAGE (V)	周波数 REQ. (Hz)	同期回転速度 SYNC. SPEED (min ⁻¹)	極数 POLES	耐熱クラス TH. CLASS	質量 MASS (kg)
適用規格 (RULE)				効率クラス (IE CODE)					



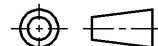
保護方式 (PROTECTION)

塗装色 (COLOR)

PROJECTION

軸受 (BRG.) 反負荷側 (O. S.)

負荷側 (D. S.)



用途 USE

付属品 ACCESSORY

備考 NOTICE

御注文主 CUSTOMER

数量 QTY.

受注番号 ORDER No.

作業番号 WORK No.

REV.

殿

1

DWN. H. Matsui	Jul-18-2014
CHKD. T. Oku	Jul-29-2014
APPD. T. Oku	Jul-29-2014

寸法 図

DIMENSIONS

Hitachi
Industrial Equipment
Systems Co., Ltd.

NARASHINO WORKS DWG. No.
3244R857624

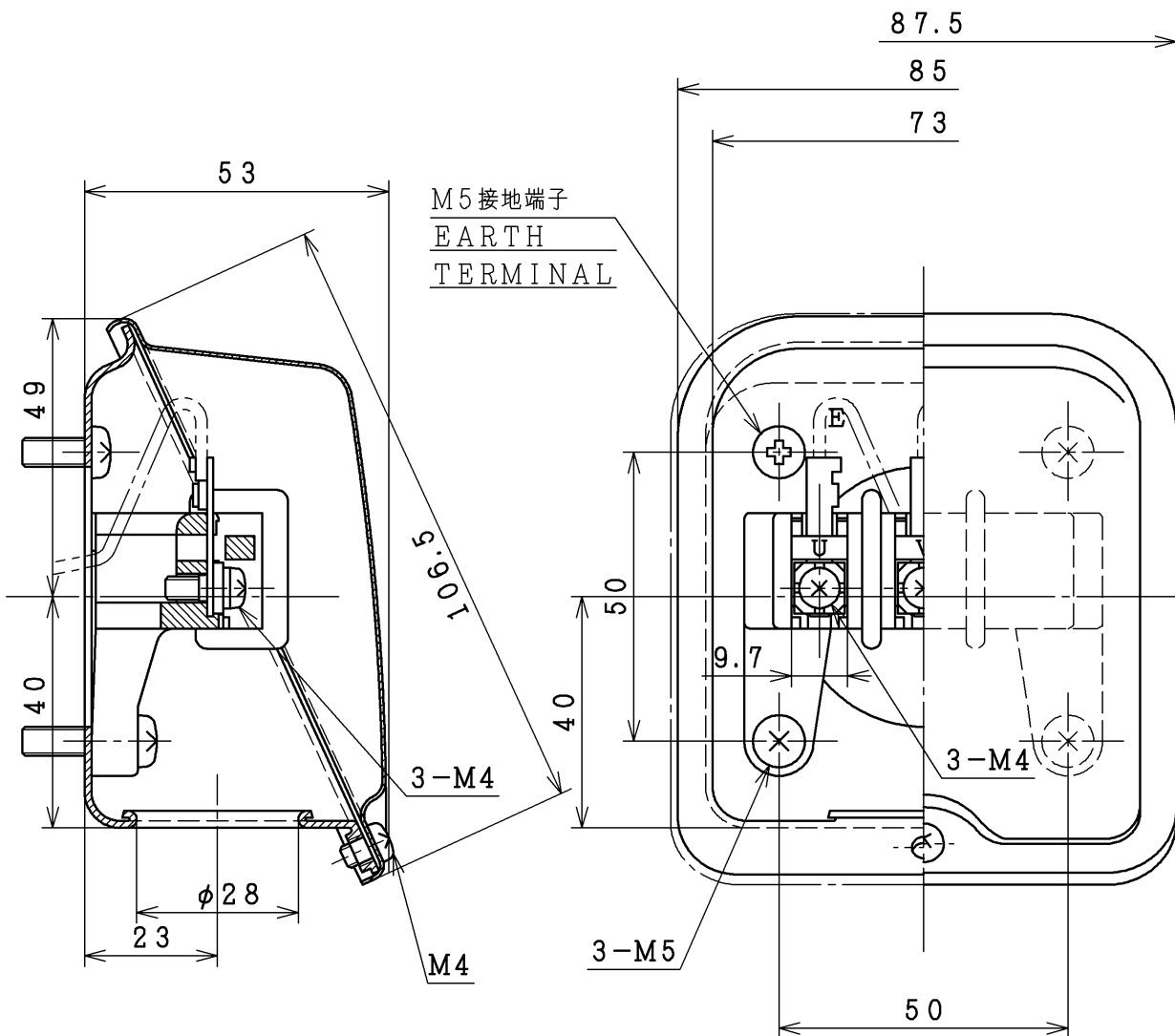
SH.

枠番 FRAME SIZE TFOL-112M (TMLD)

REGD
2015.03.18

端子箱

TERMINAL BOX



用途 USE _____ 付属品 ACCESSORY _____

備考 NOTICE

御注文主 CUSTOMER	数量 QTY.	受注番号 ORDER No.	作業番号 WORK No.	REV.
殿				3

DWN. T. TAKEDA	Aug-20-1994	寸法図 DIMENSIONS	Hitachi Industrial Equipment Systems Co., Ltd.	NARASHINO WORKS DWG. No. 3244R829180	SH.
CHKD. Y. OBATA	Aug-20-1994				
APPD. M. SENOH	Aug-20-1994				

枠番 FRAME SIZE

