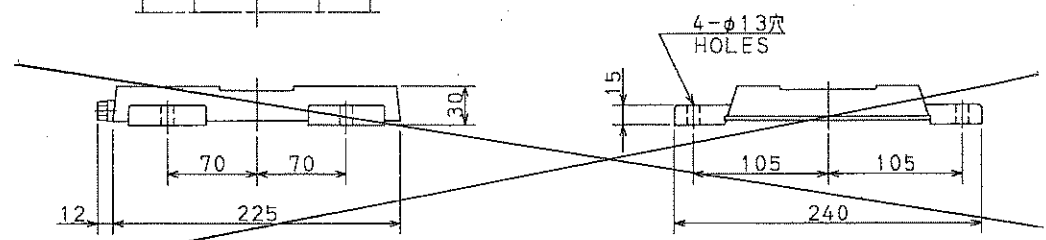
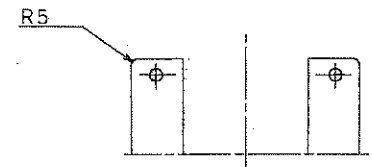
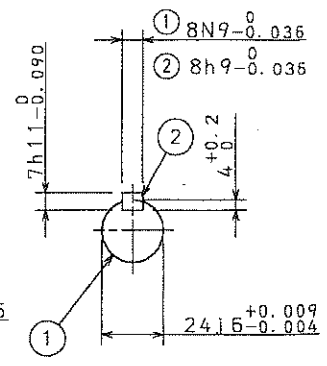
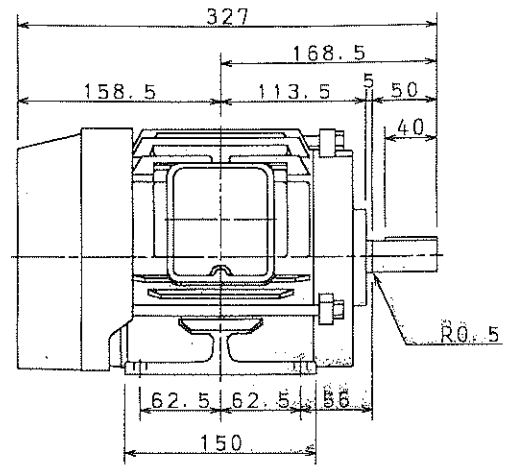
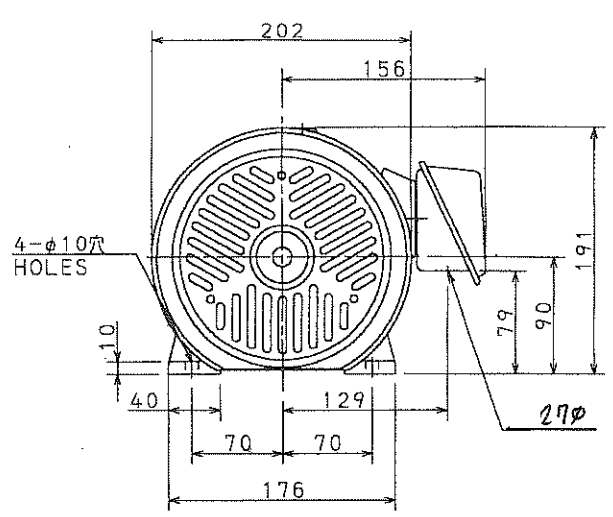


図面番号 DRAWING NO. M 7329398

REV. MARK 1



しゅう動距離 40
SLIDING DISTANCE

b/b.2/b.4 A

保護方式 PROTECTION IP44

出力 OUTPUT 1.5 kW	極数 POLES 4P	電圧 VOLTS 35/200/200 V	周波数 FREQ. 6/60/80 Hz	回転速度 FULL LOAD SPEED 100/1700/2270 min ⁻¹	軸受 BEARING 6205ZZ	概略質量 APPROX. MASS 本体 MOTOR 24 kg ベース BASE 2.2 kg
形 TYPE 1K	式 FORM FBK8	耐熱クラス THERMAL CLASS F	定格 RATING S1	枠番号 FRAME 90L	フランジ番号 FLANGE 6205ZZ	

① 記号 MARK Jun. 30 '03	年月日 DATE	承認 APPROVED BY T. Kaito	検査 CHECKED BY H. Sano	名称 TITLE 三相誘導電動機外形図 OUTLINE FOR THREE PHASE INDUCTION MOTOR
承認 APPROVED BY T. Kaito	年月日 DATE Oct '12 '00			
変更者 REVISED BY K. Onono	年月日 DATE Oct. 11 '00	設計 DESIGNED BY K. Onono	検図 DRAWN BY K. Onono	新ゴールドモータ
新規格採用による変更 CHG DESCR	記事 CONTENTS	TOSHIBA 東芝産業機器システム株式会社 TOSHIBA INDUSTRIAL PRODUCTS AND SYSTEMS CORPORATION		図面番号 DRAWING NO. M 7329398
保管 REGISTERED	変更記号	1		

REF. M7302300, O/#607710HMD1509E

保管 REGISTERED-00.10.12 M

配布先 PRESENT TO
7 8 CAD-2e