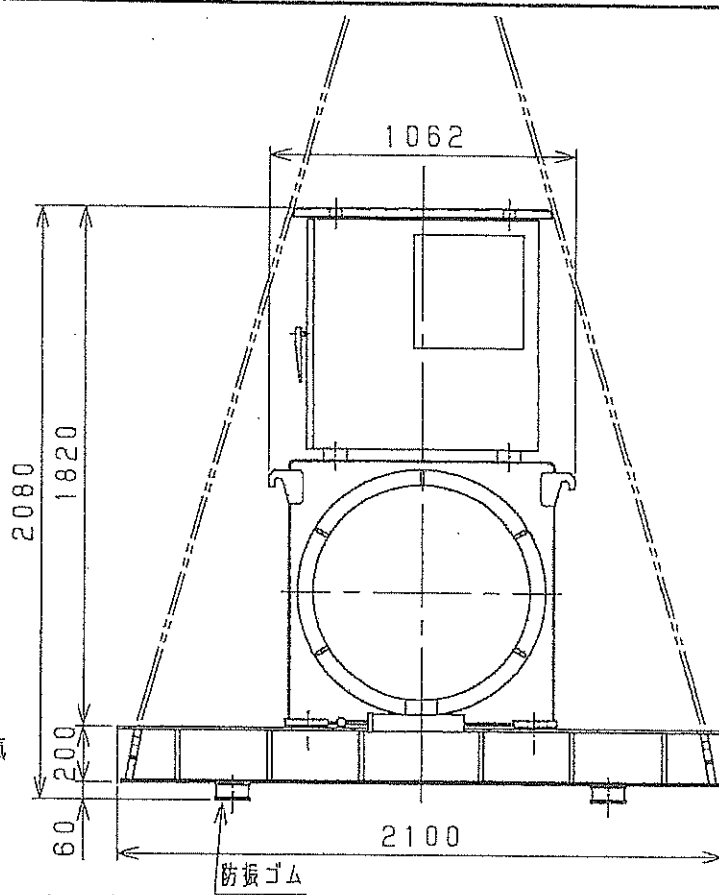
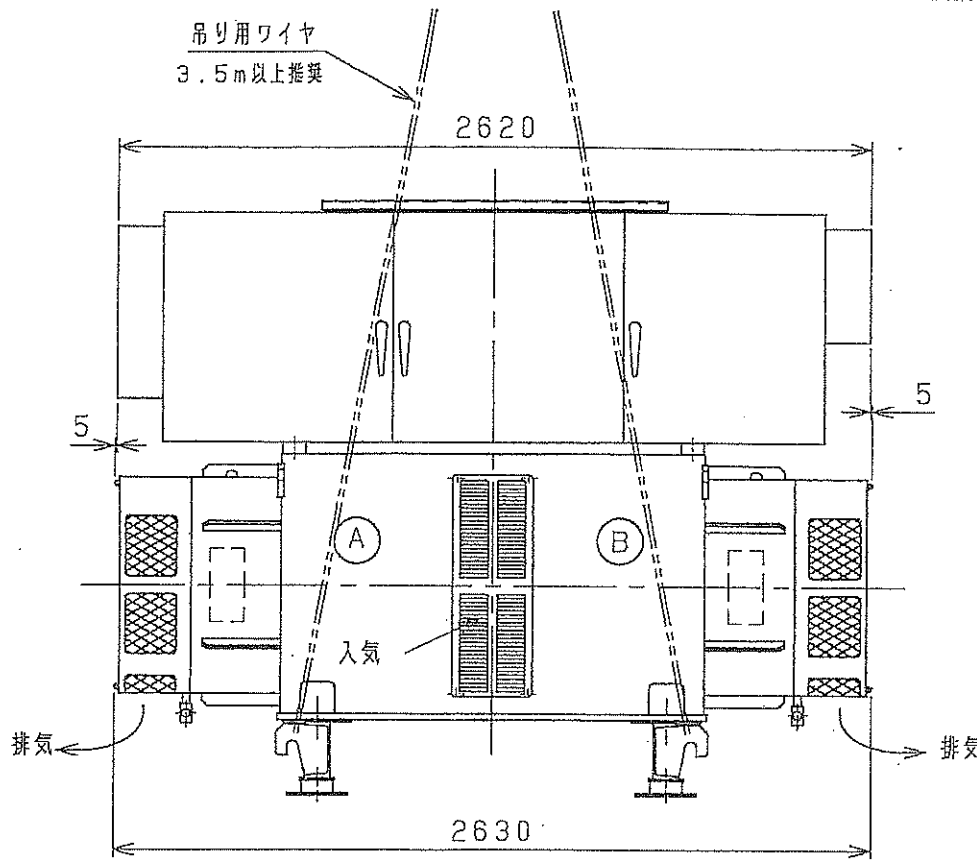


DWG NO. 040486

DWG. NO. 040486

REV.



定 格

概算質量 4900 kg

	形式	出力 kW, kVA	時間定格	回転速度 min ⁻¹	電 圧 V	周波数 Hz	極 数	力 率 %	枠 番 号	軸受番号
(A)	三相同期電動機	ACF-N 200kW	連続	600	440	60	12	100	ACF-6639	6320
(B)	三相同期発電機	ACF-N 200kVA	連続	600	400	50	10	80	ACF-7546	6320

REVISIONS	DESCRIPTION	DATE	BY	APPR.

SCALE

作成 DRAW.	H18.5.23	藤内
照査 CHECK		
承認 APPR.	H18.5.23	小山田

TITLE	周波数変換装置外形図
	YFCS-20035NM