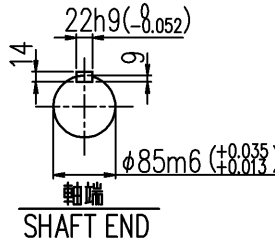
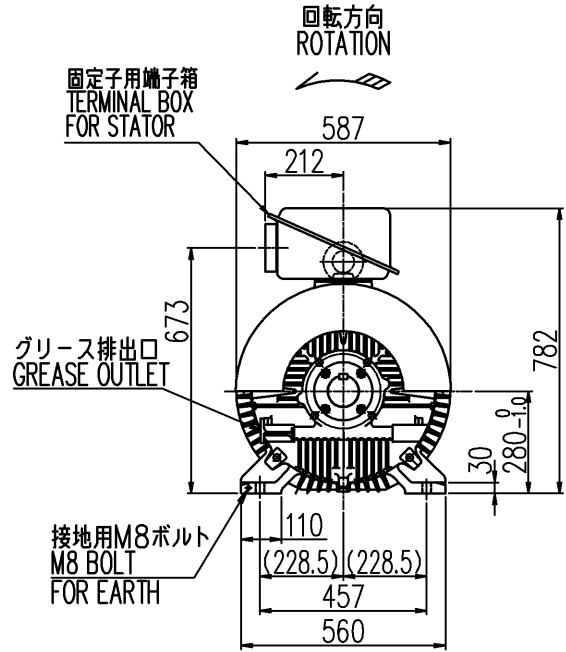
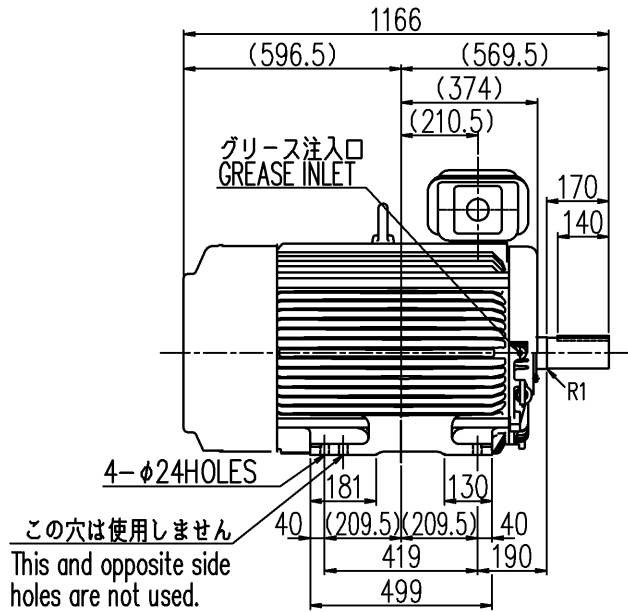


図面番号 DRAWING NO.  
**C4W34180KT**  
 工場管理番号 ORDER NO.  
**M207AYOHM**

K51UJ952000  
 2020.04.21

REV	日付 DATE
	検認 APPROVED
	変更 REVISED
	記事 CONTENTS
	保管 REGISTERED

御注文元 殿  
 納入先 殿  
 用途 ブロワ  
 台数 1台



- 備考
1. 最高冷媒温度: 40℃
  2. リード本数: 3本
  3. 塗色: 2.5PB 6/2
  4. 使用グリース: レアマックススーパー/SKF LGHP2
  5. 規格: JEC-2110: 2017
  6. 端子箱構造図: C4V7934-B
  7. 始動方式: 直入
  8. 定格電流: 26.6/23.8A
  9. 設置場所: 屋外
  10. 結合方式: ベルト
  11. 許容ラジアル荷重: 11900N (電動機軸先端にて)

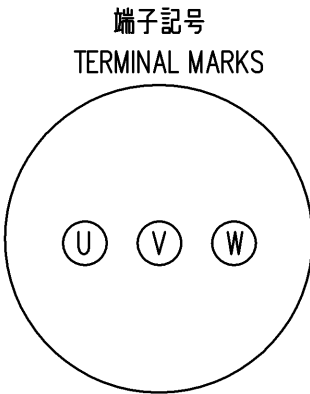
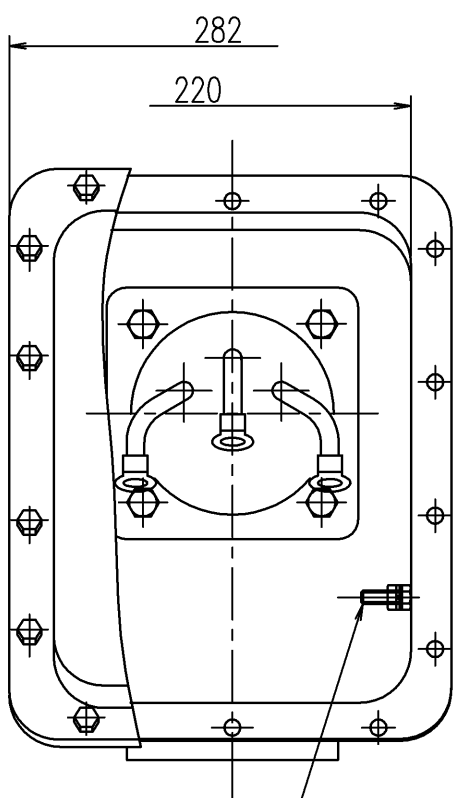
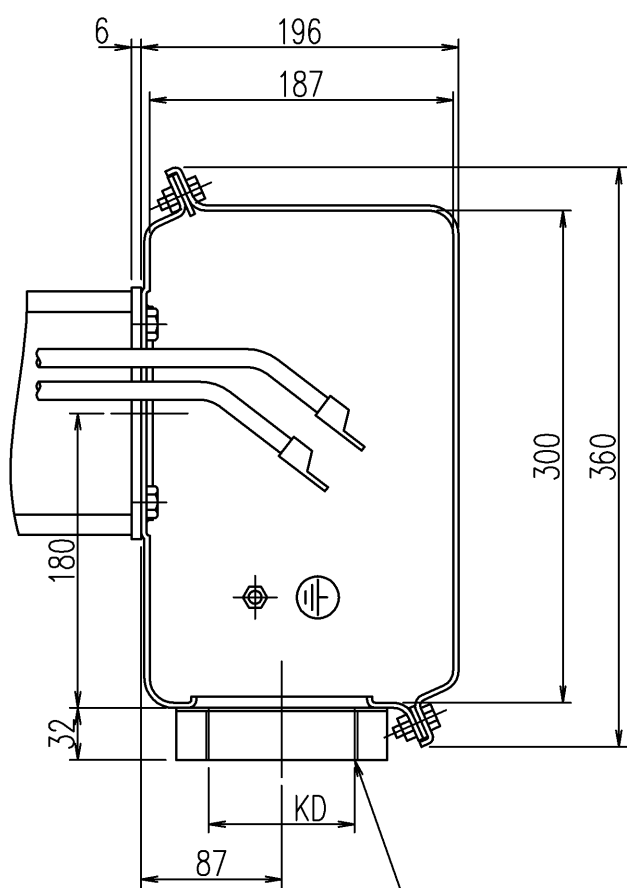
定格出力 RATED OUTPUT 110 kW	極数 POLES 4	定格電圧 RATED VOLTAGE 3000/3300 V	定格周波数 RATED FREQ. 50/60 Hz	定格回転速度 RATED SPEED 1480/1780 min <sup>-1</sup>	軸受 BEARING 負荷側 D.E. NU220CM 反負荷側 N.D.E. 6217ZZCM	概略質量 APPROX. MASS 本体 MOTOR 750kg
形式 TYPE-FORM SF-THO	絶縁耐熱クラス THERMAL CLASS 155 (F)	定格 RATING S1	枠番号 FRAME 280MD	保護方式 PROTECTION IP44		

出図先 MITSUBISHI ELECTRIC CORPORATION TOSHIBA MITSUBISHI-ELECTRIC INDUSTRIAL SYSTEMS CORPORATION	コード CODE TM21-Fシリーズ 280MD	名称 TITLE 三相誘導電動機外形図 OUTLINE FOR THREE PHASE INDUCTION MOTOR
	作成日 DATE '20.04.15	設計 APPROVED 峰
	設計参考図 共通番号	設計 DESIGNED 小林
	保管 REGISTERED 7RB2722 AG 0001	検査 CHECKED 一瀬 作成 DRAWN 峰
図面番号 DRAWING NO. <b>C4W34180KT</b>		変更記号 REV.MARK <b>A</b>

図面番号 DRAWING NO.  
**C4V7934**

K51UJ952000  
2020.04.21

B	'03.9.30	REV	日付 DATE
	井手	検認	APPROVED
	浜口	変更	REVISED
社名を変更した。		記事 CONTENTS	
	オーダ	保管	REGISTERED



接地ボルト  
EARTH BOLT M8

御注文品 ORDER	KD
➡	PF2 1/2
	PF3

注意) 外部ケーブル引込み時、外部ケーブルを傷付けないようご注意ください。  
NOTE) PLEASE BE CAREFUL NOT TO DAMAGE OUTSIDE CABLES AT PULLING INTO OUTSIDE CABLES.

 出図先  保管 REGISTERED	MITSUBISHI ELECTRIC CORPORATION TOSHIBA MITSUBISHI-ELECTRIC INDUSTRIAL SYSTEMS CORPORATION				コード CODE	TM21-FIIシリーズ	
					名称 TITLE	端子箱構造図 TERMINAL BOX CONSTRUCTION	
	作成日 DATE	尺度 SCALE	単位 UNITS	検認 APPROVED	図面番号 DRAWING NO.		
	FEB.10.2003	NTS	mm	N.lde	<b>C4V7934</b>	変更記号 REV.MARK <b>B</b>	
設計参考図	共通番号		設計 DESIGNED M.Nishiyama 照査 CHECKED T.Beppu 作成 DRAWN H.hamaguchi				