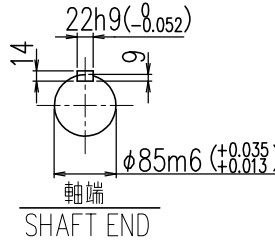
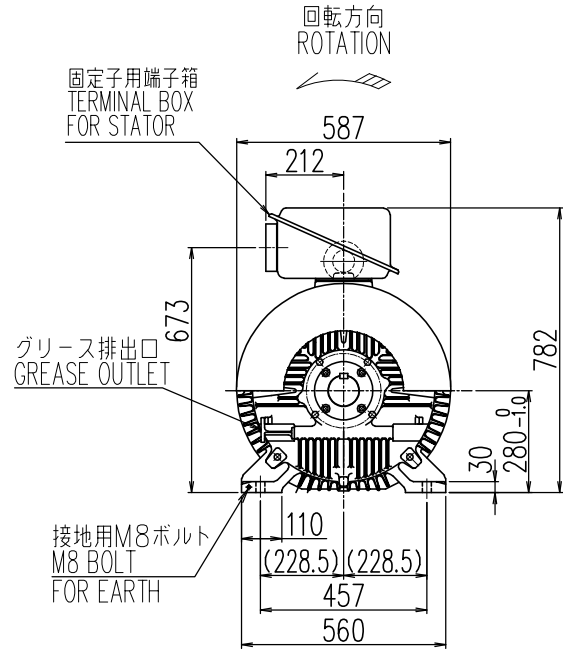
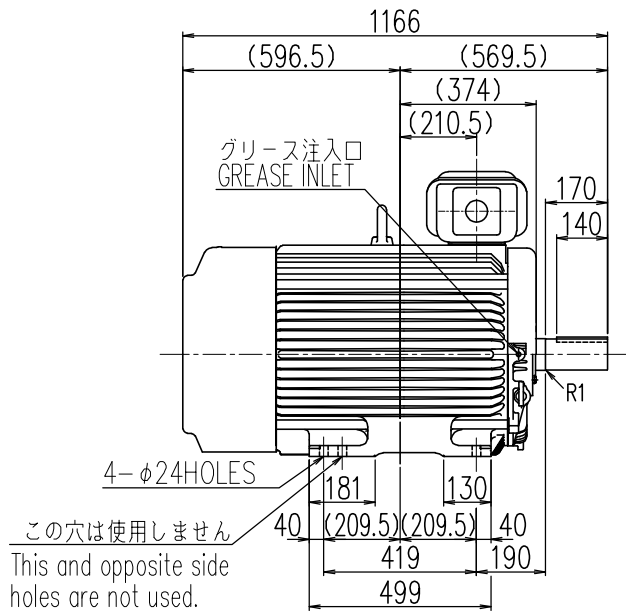


図面番号 DRAWING NO.
C4W34180Q9
工場管理番号 ORDER NO.
M241CDOHM

K51VL237000
2023.10.31

REV	日付 DATE
検認	APPROVED
変更	REVISED
記事 CONTENTS	
保管 REGISTERED	

御注文元 殿
納入先 殿
用途 ブロア
台数 1台



- 備考
- 最高冷媒温度: 40℃
 - リード本数: 3本
 - 塗色: 2.5PB 6/2
 - 使用グリース: マルティノックSDX
 - 規格: JEC-2110: 2017
 - 端子箱構造図: C4V7934-B
 - 始動方式: 直入
 - 定格電流: 31.6/32.0A
 - 設置場所: 屋外
 - 結合方式: ベルト
 - ベルト張力による許容軸荷重: 11900N (電動機軸先端にて)

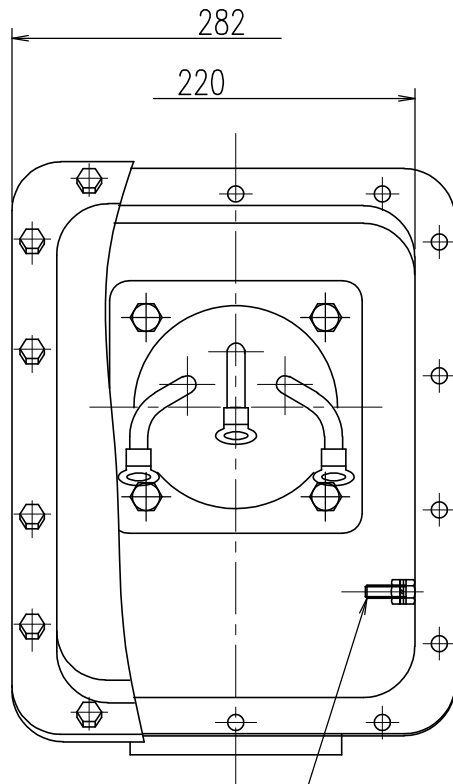
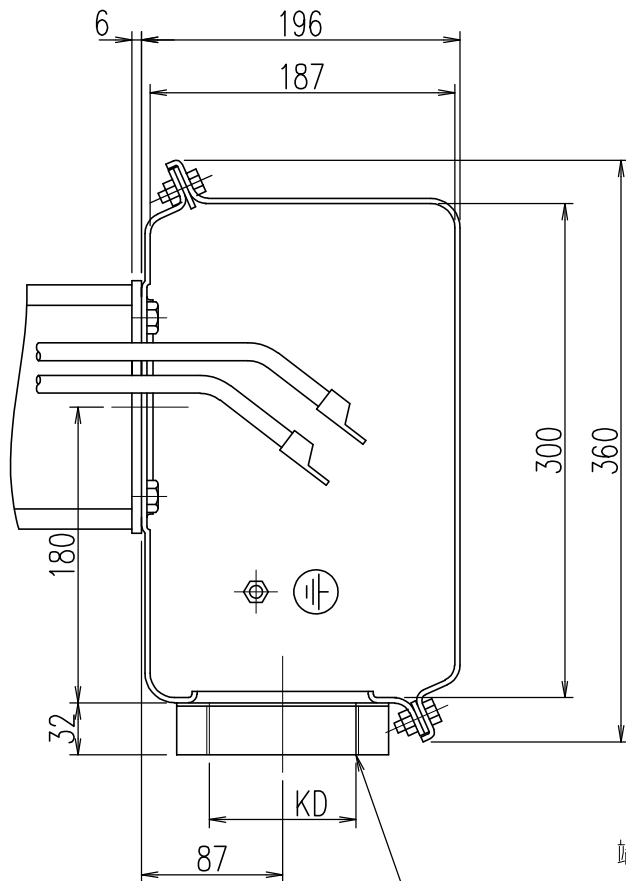
定格出力 RATED OUTPUT 132/150 kW	極数 POLES 4	定格電圧 RATED VOLTAGE 3000/3300 V	定格周波数 RATED FREQ. 50/60 Hz	定格回転速度 RATED SPEED 1480/1780 min ⁻¹	軸受 BEARING 負荷側 D.E. NU220CM 反負荷側 N.D.E. 6217ZZCM	概略質量 APPROX. MASS 本体 MOTOR 800kg
形式 TYPE-FORM SF-THO		絶縁耐熱クラス THERMAL CLASS 155 (F)	定格 RATING S1	枠番号 FRAME 280MD	保護方式 PROTECTION IP44	

 MITSUBISHI ELECTRIC CORPORATION TOSHIBA MITSUBISHI-ELECTRIC INDUSTRIAL SYSTEMS CORPORATION	コード CODE TM21-FIIシリーズ 280MD	名称 TITLE 三相誘導電動機外形図 OUTLINE FOR THREE PHASE INDUCTION MOTOR
	図面番号 DRAWING NO. C4W34180Q9	
	変更記号 REV.MARK A	
	作成日 DATE '23.10.31	尺度 SCALE NTS
設計参考図	共通番号	7RB8291 AG 0001
検認 APPROVED 峰	設計 DESIGNED 川野 南里	
照査 CHECKED 峰	作成 DRAWN 城川	

図面番号 DRAWING NO.
C4V7934

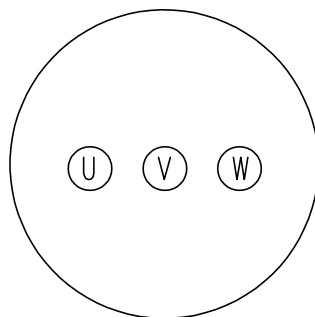
K51VL237000
2023.10.31

B	'03.9.30	REV	日付 DATE
	井手	検認	APPROVED
	浜口	変更	REVISED
社名を変更した。		記事 CONTENTS	
	オーダ	保管	REGISTERED



端子記号
TERMINAL MARKS

接地ボルト
EARTH BOLT M8



御注文品 ORDER	KD
➡	PF2 1/2
	PF3

注意) 外部ケーブル引込み時、外部ケーブルを傷付けないようご注意ください。
NOTE) PLEASE BE CAREFUL NOT TO DAMAGE OUTSIDE CABLES AT PULLING INTO OUTSIDE CABLES.

	MITSUBISHI ELECTRIC CORPORATION			コード CODE	TM21-FIIシリーズ	
	TOSHIBA MITSUBISHI-ELECTRIC INDUSTRIAL SYSTEMS CORPORATION			名称 TITLE		
	作成日 DATE		尺度 SCALE	単位 UNITS	端子箱構造図 TERMINAL BOX CONSTRUCTION	
	FEB.10.2003		NTS	mm		
出図先	設計参考図	共通番号	検認 APPROVED	図面番号 DRAWING NO. C4V7934		
			N.Ide			
保管 REGISTERED			設計 DESIGNED M.Nishiyama			
			照査 CHECKED T.Beppu	変更記号 REV.MARK		
			作成 DRAWN H.hamaguchi			B