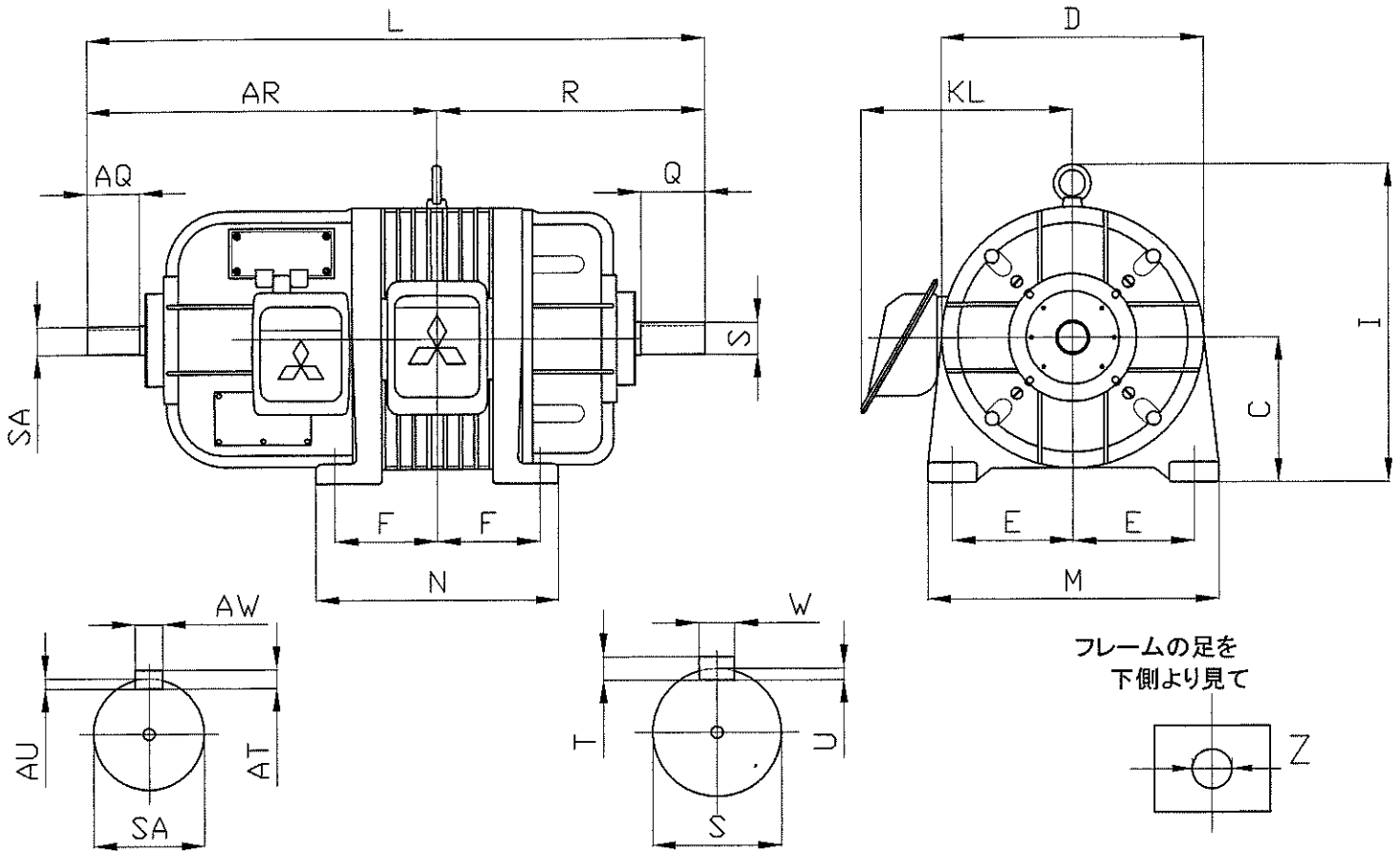


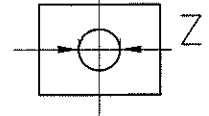
三菱電機 製 クレーンモータ

9.8/8.7
4.9/4.3 A

形式	出力	極数	電圧	回転数	周波数	枠番号
KE-A	2kw	6p	200/220 400/440V	940/1140rpm	50/60HZ	KE-1621



フレームの足を
下側より見て



C	D	E	F	I	KL
160	320	130	105	376	270
L	M	N	Z	R	AR
685	320	250	15	290	395

Q	S	T	U	W
70	30	7	4	7
AQ	SA	AT	AU	AW
70	30	7	4	7

軸受番号	
負荷側	反負荷側
NU307	6307

概算重量
105kg

二次 50/55V, 26/23.6A

名称	三相誘導電動機外形図				殿
設計	製図	Y.O	検図	承認	尺度 NTS 日付 '09.8.11
製番	図番		奥村電機株式会社		