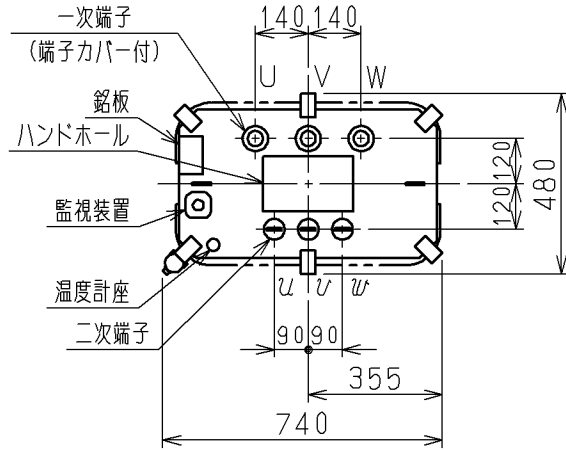


一次端子詳細図

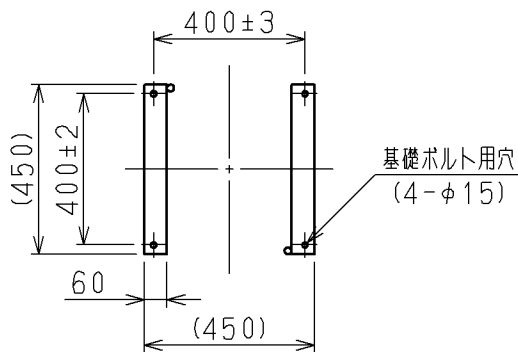
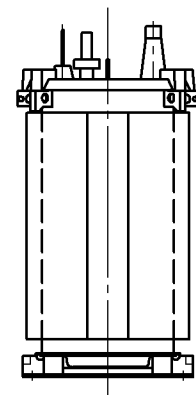
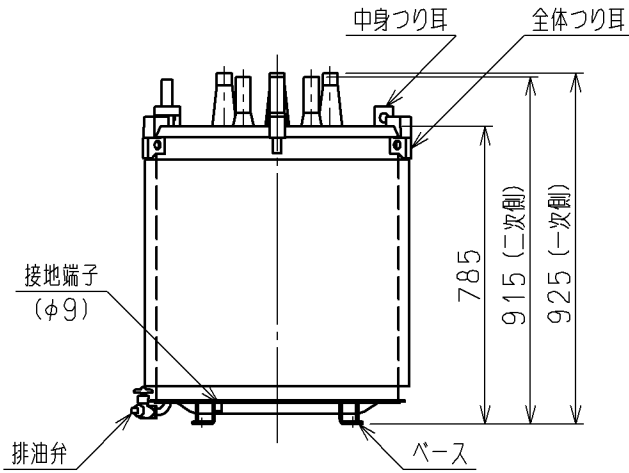
二次端子詳細図

三 相	75 kVA	油入自冷式変圧器
形 式	SOU-YDCR3	屋外用
規 格	JIS C 4304-2013	結線 人-△
一次電圧	F6750-R6600-F6450-F6300-6150 V	
二次電圧	210	V
周 波 数	60	Hz
総 質 量	385	kg
油 量	90	ℓ
中身つり上げ質量	260	kg
中身つり上げ高さ	1685	mm

質量は設計値です。つり上げ用具等は更に10%以上の余裕を見込んで下さい。



SuperトップランナーⅡ



CUSTOMER			DWN.	宮 島	2013-05-20	REGD 2013-11 03	TITLE	三相75kVA 油入変圧器	REV.
QUANTITY			CHKD.	工 肥	2013-05-21		03	SH.	1
ORDER NO.			APPD.	桑 原	2013-05-21		1	1	
WORK NO.			Hitachi Industrial Equipment Systems Co., Ltd.			NAKAJO WORKS DWG. NO.	325 431312950		
2013-10-30 建 藤 桑 原 桑 原									