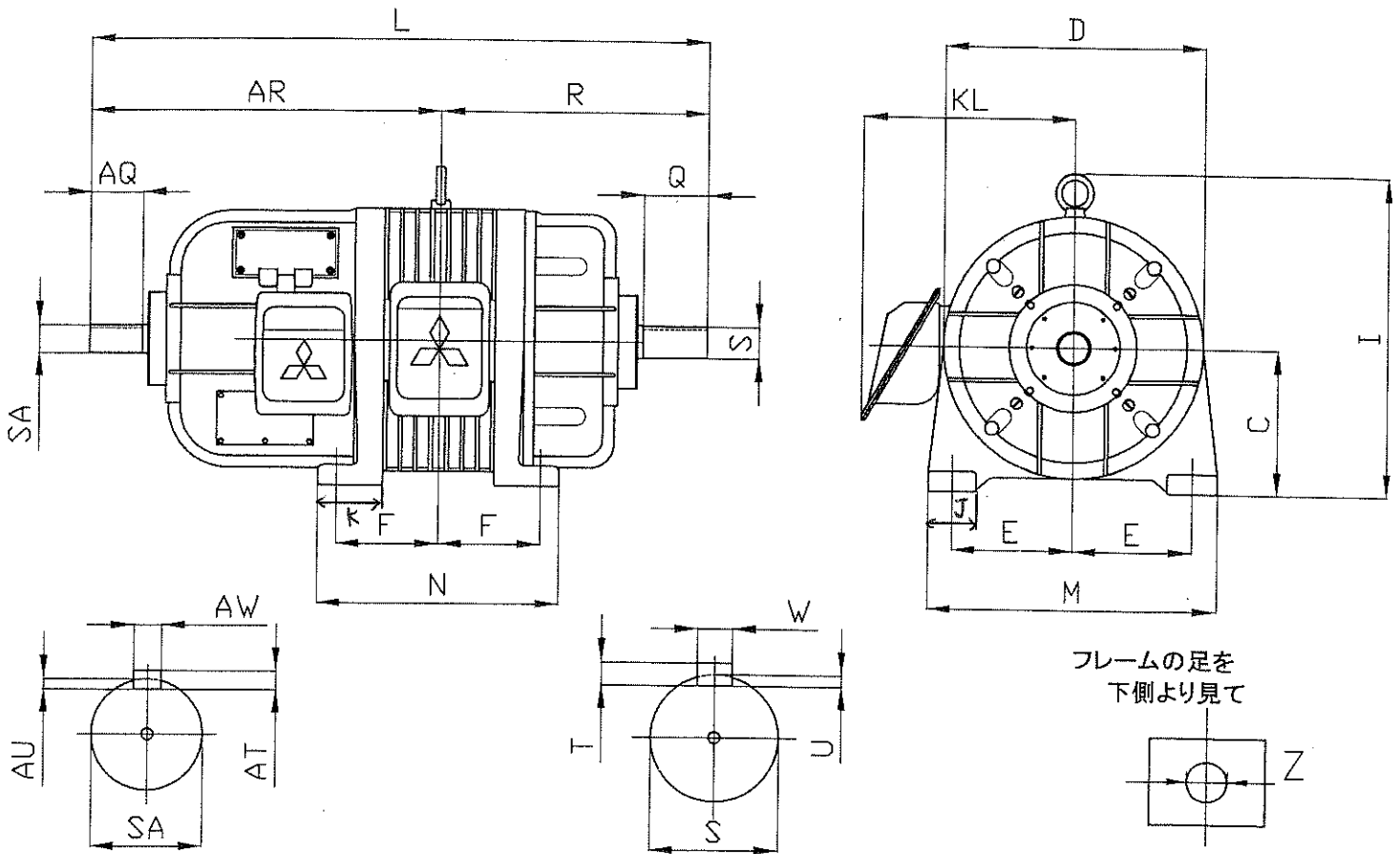


三菱電機 製 クレーンモータ

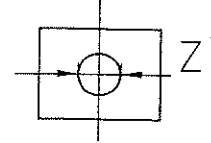
186/93A 1時間定格

形式	出力	極数	電圧	回転数	周波数	枠番号
KE-A	50kw	10P	220/440V	1700 rpm	60HZ	KE3468B

E種



フレームの足を
下側より見て



C	D	E	F	I	KL	J
345	650	287.5	340	760	460	160
L	M	N	Z	R	AR	K
1510	695	780	28	640	870	190

軸受番号	
負荷側	反負荷側
NU320	6318

Q	S	T	U	W
180	90	16	8	24
AQ	SA	AT	AU	AW
150	75	13	7	20

概算重量
995 kg

二次 212V, 142A

1969年3月

名称	三相誘導電動機外形図				殿			
設計	製図	Y.O	検図	承認	尺度	NTS	日付	'09. 8. 11
製番	図番			奥村電機株式会社				