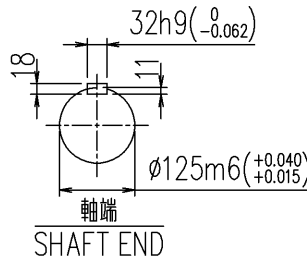
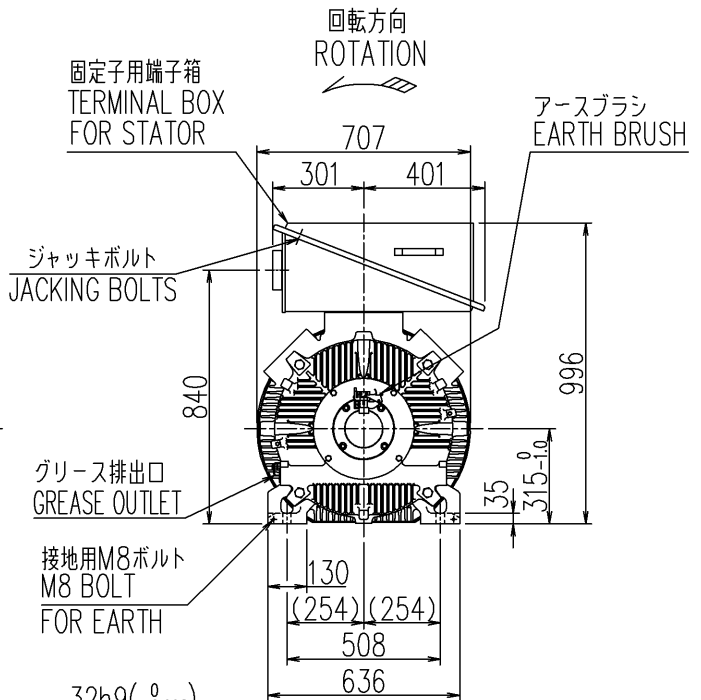
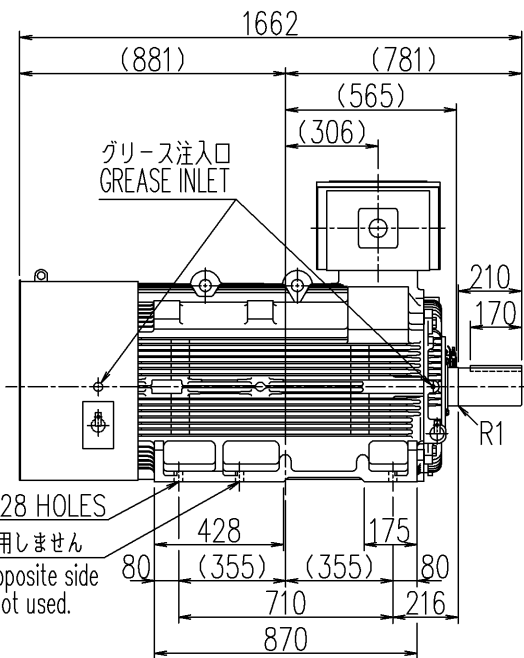


図面番号 DRAWING NO.  
**4DD02598901A**  
 工場管理番号 ORDER NO.  
**M229930HF**

K51NV896000  
 2022.08.16

REV	日付 DATE
検認	APPROVED
変更	REVISED
記事 CONTENTS	
保管 REGISTERED	

御注文元 殿  
 納入先 殿  
 用途 ファン  
 台数 1台



- 備考
- 最高冷媒温度: 40℃
  - リード本数: 12本
  - 塗色: N7
  - 使用グリース: レアマックススーパー/SKF LGHP2
  - 規格: JIS C 4213/JEC-2110: 2017
  - 効率クラス: IE3/IE2/IE3 (商用電源駆動時)
  - 端子箱構造図: 4DD025743-A
  - 定格電流: 545/530/490A
  - 始動方式: インバータ (商用切替運転: Y-Δ)
  - 設置場所: 屋外
  - 結合方式: ベルト
  - 許容ラジアル荷重: 17600N (電動機軸先端にて)
  - インバータ駆動VVVF制御: 二乗低減トルク

- 制御範囲: 6~50Hz時、トルク基準周波数: 50Hz
- 制御範囲: 6~60Hz時、トルク基準周波数: 60Hz
- 配線工事施工時の注意事項: CRC-XA181-A
- アースブラシ: 付 (定期的交換が必要です)

定格出力 RATED OUTPUT 300 kW	極数 POLES 6	定格電圧 RATED VOLTAGE 400/400/440 V	定格周波数 RATED FREQ. 50/60/60Hz	定格回転速度 RATED SPEED 985/1185/1185 min <sup>-1</sup>	軸受 BEARING 負荷側 D.E. NU326C3 反負荷側 N.D.E. 6220C3	概略質量 APPROX. MASS 本体 MOTOR 1630kg
形式 TYPE-FORM SF-THE30	絶縁耐熱クラス THERMAL CLASS 155 (F)	定格 RATING S1	枠番号 FRAME 315H	保護方式 PROTECTION IP44		

出図先 MITSUBISHI ELECTRIC CORPORATION TOSHIBA MITSUBISHI-ELECTRIC INDUSTRIAL SYSTEMS CORPORATION	コード プレミアム効率シリーズ CODE 315H		名称 TITLE 三相誘導電動機外形図 OUTLINE FOR THREE PHASE INDUCTION MOTOR	
	作成日 DATE '22.08.05	尺度 SCALE NTS		単位 UNITS mm
	設計参考図	共通番号		検認 APPROVED 峰 設計 DESIGNED 麻生 照査 CHECKED 荒木 作成 DRAWN 峰
	保管 REGISTERED	-		-
7RB6506 AG 0001			図面番号 DRAWING NO. <b>4DD02598901A</b>	
			変更記号 REV.MARK <b>A</b>	



# 1. 配線工事施工時の注意事項

## 1-1. 目的

高速スイッチングを行うインバータのコモン・モード電圧が、電動機や機械（減速機を含む）浮遊容量に印加されると、軸受の電食に至る可能性が考えられる。

上記要因による電食を防止する観点から、配線工事施工時の注意事項を以下に示す。

## 1-2. 配線工事施工時の注意事項

- (1) インバータと電動機間の主回路ケーブルは最短経路で配線し（L分の低減）、極力シールド付ケーブル（シールドの両端をそれぞれの機器に接続する）を使用する。（浮遊容量の低減）
- (2) インバータのアース線は最短経路で配線する。（L分の低減）
- (3) 電動機のアース線は下記のサイズとし、最短経路で配線する。（L分の低減）

区分	アース線太さ (mm <sup>2</sup> )
1 1000kW 超過	100
2 750kW 超過 ~ 1000kW	80
3 300kW 超過 ~ 750kW	60
4 37kW 超過 ~ 300kW	38

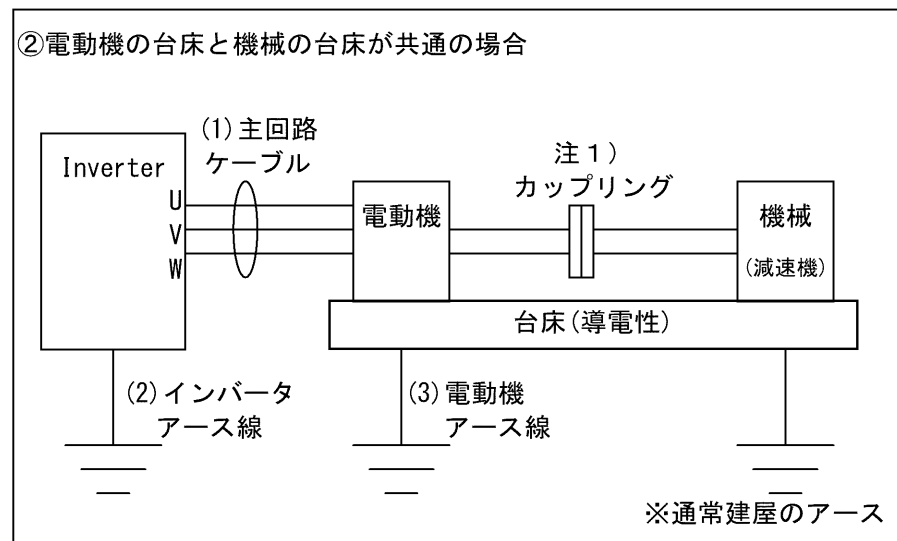
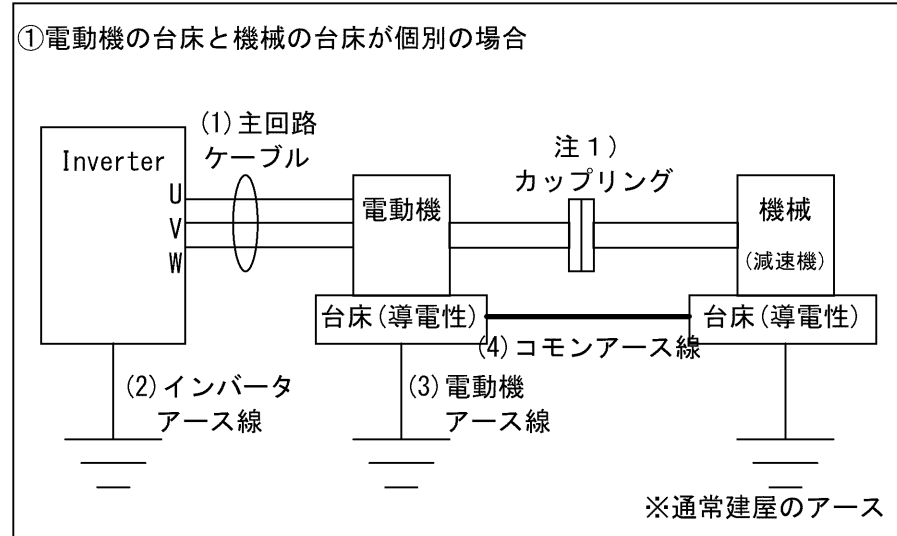
また、十分に低インピーダンス\*の接地極に接続のこと。

\*機械側の接地（通常は建屋のアース）インピーダンスと同等、又はそれ以下。

(4) 電動機と機械（減速機を含む）が別々の台床に設置されている場合には、電動機のアースと機械のアースを接続する「コモンアース線」を追加配線し、各々の台床を電気的に接続すること。

※追加するコモンアース線は、

- ・高周波特性の良い平網線を使用のこと。
- ・電動機のアース線と同等、もしくはそれ以上の太さとする。
- ・最短経路で、2条以上で配線すること。（1000kW 超過時は3条）



注1) 電動機と機械（減速機を含む）間の接続に「絶縁カップリング」を使用する対策も有効である。但し、大容量機では強度的問題で採用不可の場合がある。