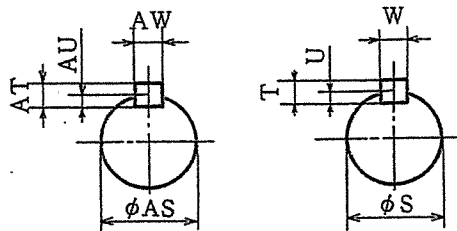
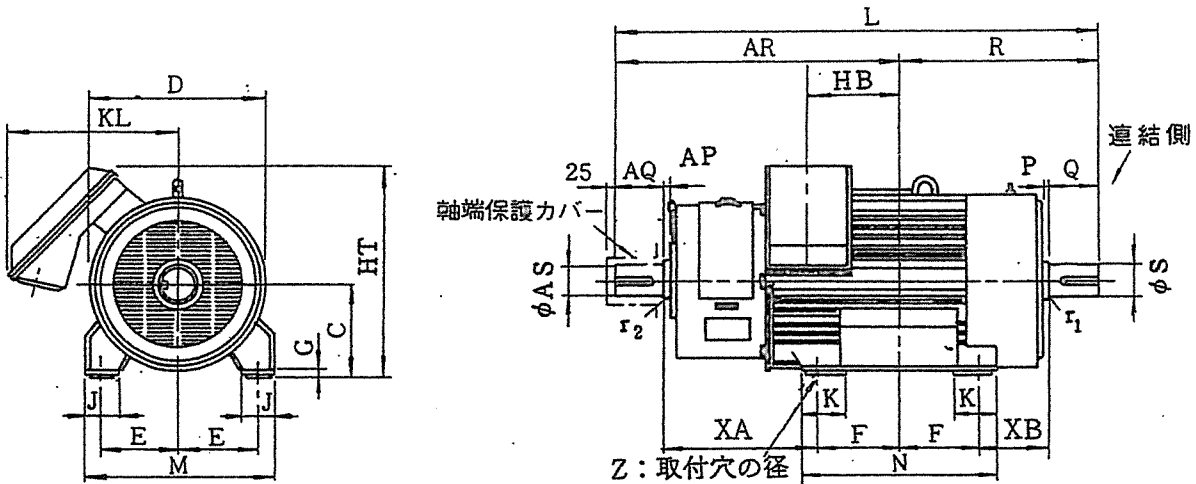


# 富士電機 製 クレーンモータ形 電動機

60% ED

形式	出力	極数	電圧	回転数	周波数	枠番号
MLT3406A	132kW	10	440V	710 rpm	60Hz	400L

B/F種



一次電流: 241A  
 二次電圧: 410V  
 二次電流: 195A

軸端詳細

C	D	E	F	G	HT	J	K
400	780	343	355	36	895	140	180
L	M	N	XB	Z	XA	KL	R
2040	810	820	280	35	630	715	845

軸受番号	
負荷側	反負荷側
NU326CMU	6324CM

概算重量
2100 Kg

2005年製

Q	P	S	T	U	W
210	10	125	18	11	32
AQ	AP	AS	AT	AU	AW
210	10	110	16	10	28

名称	三相誘導電動機外形図						殿
設計	製図	検図	H.O	承認	尺度	NTS	日付
製番	図番		奥村電機株式会社				