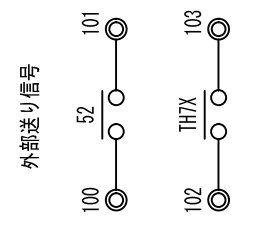
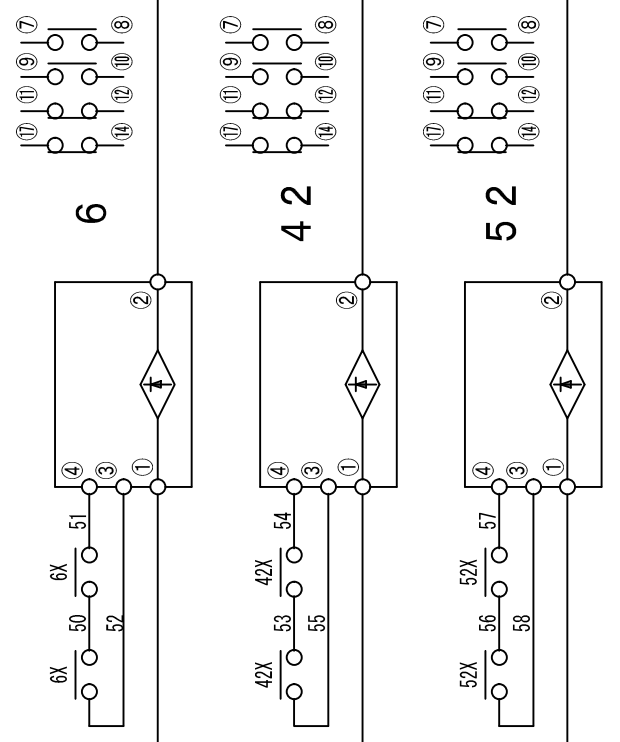
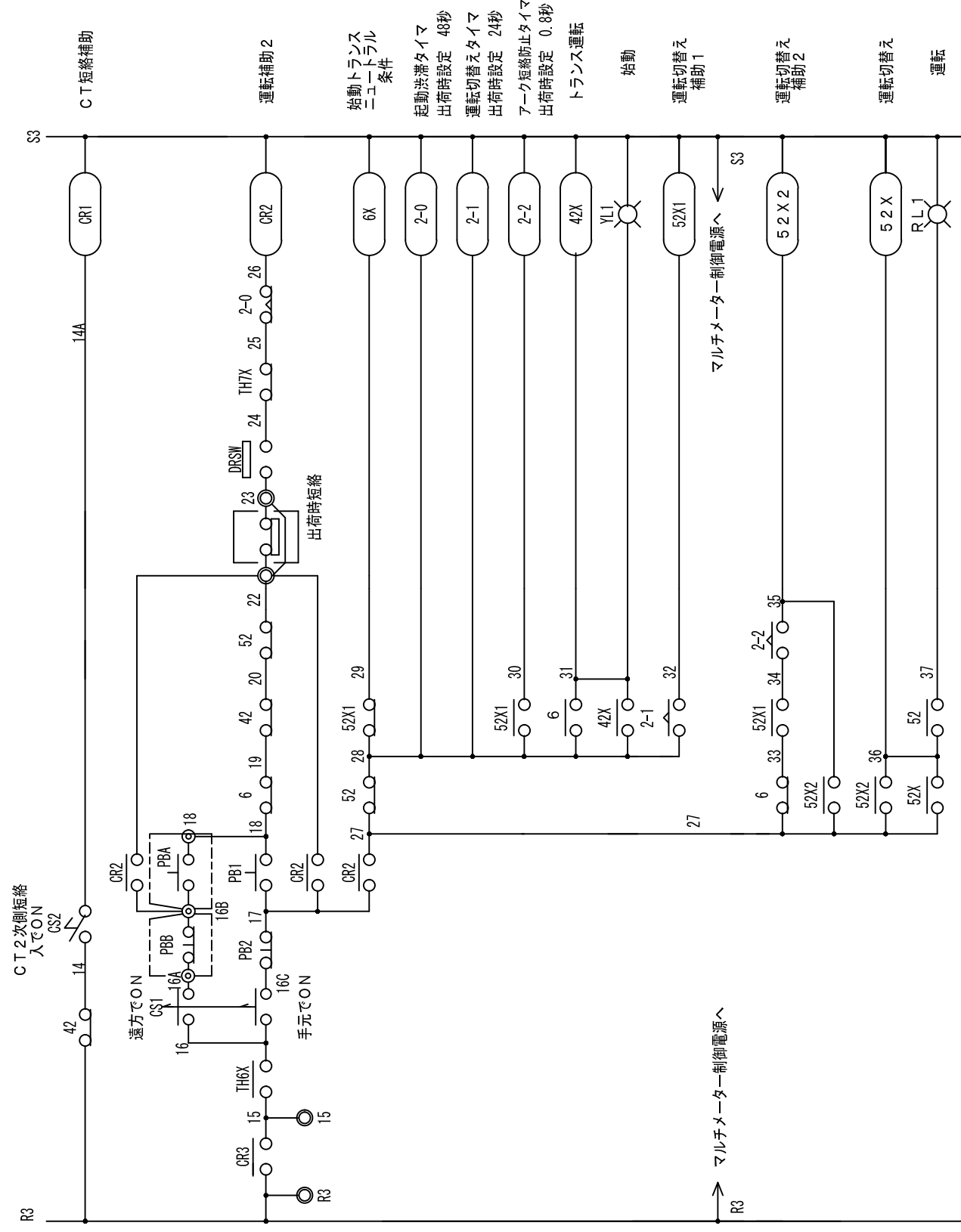


記号	変更記事	日付	承認	検図	製図	単位	日付	件名	品名	製番
△					大塚	mm	17.05.09	殿	650kW 6600V コンドルファ始動盤	機番
△						尺度	NTS	奥村電機株式会社 OKUMURA ELECTRIC CO.,LTD.	回路図 1	SHT.NO
△					17.05.09					02



CT短絡補助

運転補助2

始動トランスニューラル条件

起動渋滞タイム 48秒

出荷時設定 48秒

運転切替えタイム 24秒

出荷時設定 24秒

アーク短絡防止タイム

出荷時設定 0.8秒

トランス運転

始動

運転切替え補助1

運転切替え補助2

運転切替え

運転

記号	変更記事	日付	承認	検図	製図	単位	日付	件名	品名	製番
△					大塚	mm	17.05.09	殿	650kW 6600V コンドルファ始動盤	機番
△						尺度	NTS	奥村電機株式会社	図名	SHT.NO
△					17.05.09			OKUMURA ELECTRIC CO.,LTD.	回路図 2	03