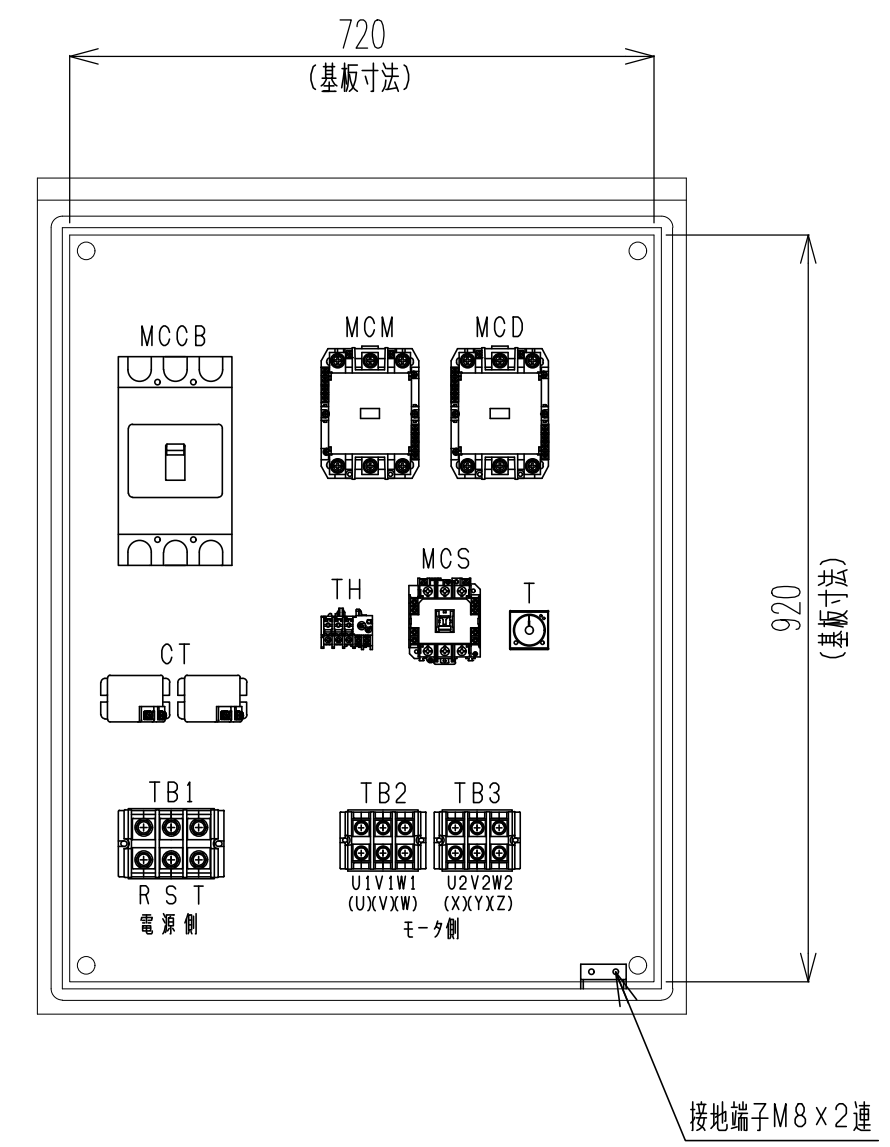
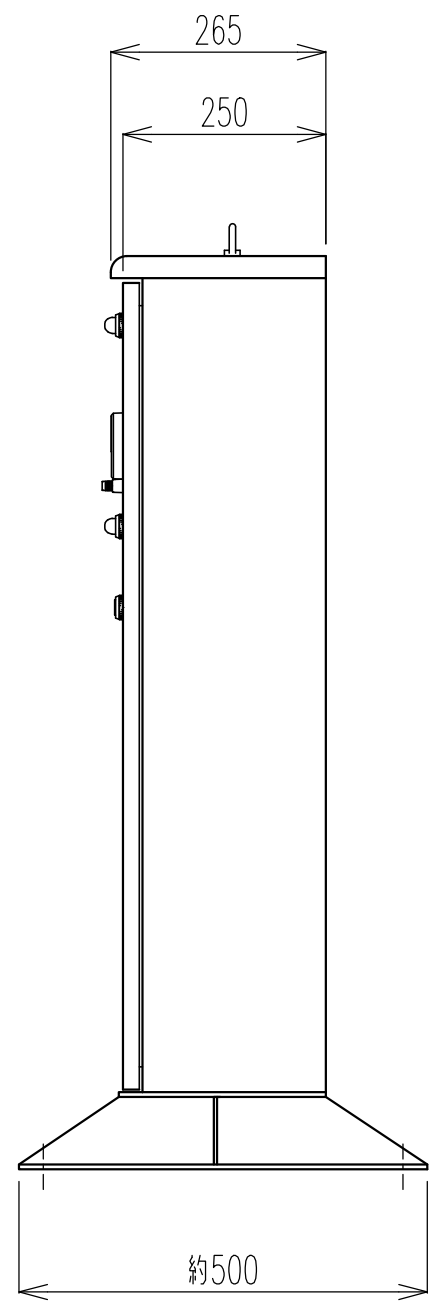
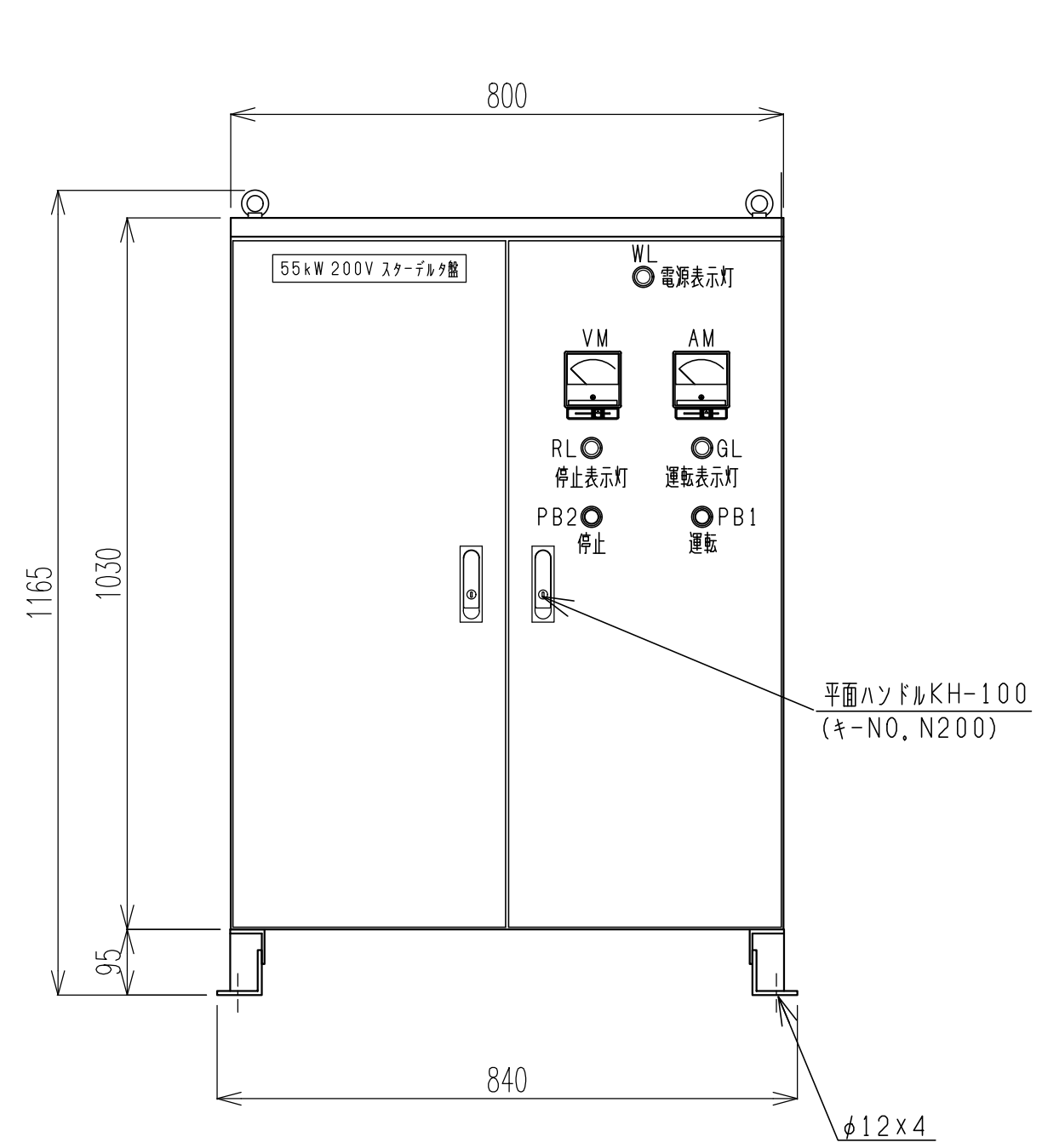


屋内用

配置図

*機器につきましては
ご参考になります。



質量：90kg

キャビネット仕様		
ボデー	鋼板	1.6mm
ドア	鋼板	1.6mm
基板	パネル	2.3mm
塗装色	ライトベージュ (5Y7/1)	

記号	変更記事	日付	承認	検図	製図	単位	日付	件名	品名	製番		
△					大塚	mm	23.04.10	奥村電機株式会社 OKUMURA ELECTRIC CO.,LTD.	55kW 200V 屋内用スターデルタ盤	機番		
△						NTS					外形・配置図	SHT.NO 02
△												
△												