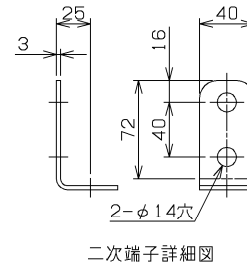
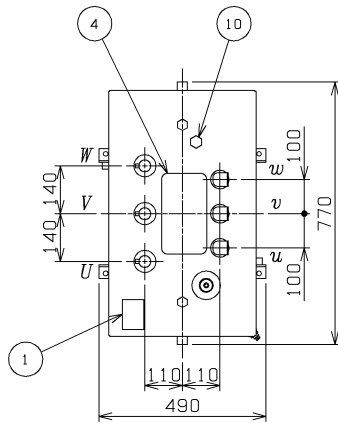
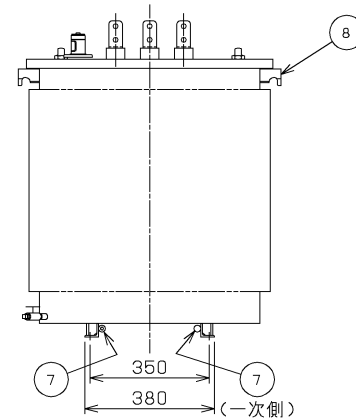
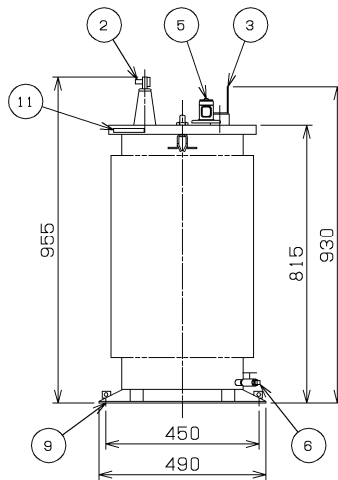


図面番号 DRAWING NO.
MC672895

変更記号 REV. MARK



番号	名称
1	銘板
2	一次端子 (締付形φ10穴)
3	二次端子 (詳細図参照)
4	タップ切替用ハンドホール
5	放圧装置付油面温度計
6	排油弁 (3/8B)
7	接地端子 (締付形φ11穴)
8	全体つり耳兼上部振れ止座
9	基礎ボルト用穴 (φ15穴)
10	ダイヤル温度計感温部取付座
11	機種銘板



計算量	総質量 420 kg	屋外用	空気密閉形
	油量 93 L	設計用標準震度	2.0
結線	Y-△ N5.5(全つや)		
	形式 HCTR-S23TA		
適用規格	JIS C 4304-2013		

100	60	3	F6750/R6600/F6450/F6300/6150	210	ONAN
定格容量 RATING kVA	周波数 FREQUENCY Hz	相数 PHASES	一次 HV	二次 LV	冷却方式 TYPE OF COOLING
端子電圧 TERMINAL VOLTAGES V					

記号	MARK
年月	DATE
承認	APPROVED BY
変更者	REVISED BY
記事	CONTENTS
保管	REGISTERED

承認 APPROVED BY 藤田 13.7.18	検図 CHECKED BY 増田 13.7.18	名称 TITLE トッランナー変圧器2014 油入変圧器外形図
設計 DESIGNED BY 大森 13.7.18	製図 DRAWN BY 松本 13.7.18	
TOSHIBA 東芝産業機器システム株式会社 TOSHIBA INDUSTRIAL PRODUCTS AND SYSTEMS CORPORATION		図面番号 DRAWING NO. MC672895

図面番号 DRAWING NO.
MC672895

配布先 PRESENT TO
○○○○ 8